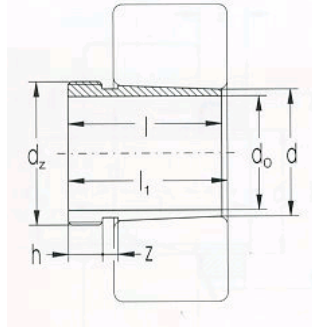


serie AH300



Bearing Number	Dimensions							Corespon. Nut	Weight
	$d_0$	$d$	$d_z$	$l$	$l_1$	$h$	$z$		
AH308	35	40	M45x1,5	30	32	6	5	KM9	0,093
AH309	40	45	M50x1,5	32	34	6	6	KM10	0,112
AH310	45	50	M55x2	35	38	7	6	KM11	0,138
AH311	50	55	M60x2	37	40	7	6	KM12	0,162
AH312	55	60	M65x2	40	43	8	7	KM13	0,194
AH313	60	65	M75x2	42	45	8	7	KM15	0,256
AH314	65	70	M80x2	44	47	8	7	KM16	0,29
AH 315	70	75	M85x2	46	49	8	7	KM17	0,326
AH316	75	80	M90x2	48	52	8	7	KM18	0,367
AH317	80	85	M95x2	52	56	9	7	KM19	0,431
AH318	85	90	M100x2	53	57	9	7	KM20	0,465
AH319	90	95	M105x2	57	61	10	8	KM21	0,537
AH320	95	100	M110x2	59	63	10	8	KM22	0,586