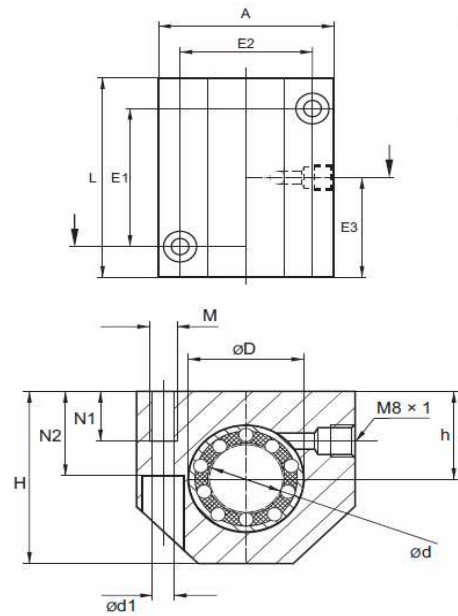
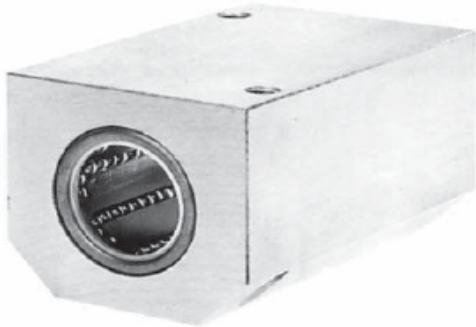




Lineární sety
serie TAGC



Označení	Rozměry (mm)													Unosnost (N)		Hmotnost (kg)
	ød	øD	H	H1	H2	B	L	L _{3⁺} _{0,15}	E _{0,15} ⁺	E2	d1	V1	M	C _d	C ₀	
TAGC-12-C	12	19	33	17	11	40	60	35	30	29	4,3	16	M 5	1240	1020	0,185
TAGC-16-C	16	24	38	19	11	45	65	40	32,5	34	4,3	18	M 5	1600	1240	0,275
TAGC-20-C	20	28	45	23	13	53	65	45	32,5	40	5,3	22	M 6	1900	1580	0,325
TAGC-25-C	25	35	54	27	18	62	85	55	42,5	48	6,6	26	M 8	3980	3340	0,66
TAGC-30-C	30	40	60	30	18	67	105	70	52,5	53	6,6	29	M 8	5600	5400	0,95
TAGC-40-C	40	52	76	39	22	87	125	85	62,5	69	8,4	38	M 10	8800	8900	1,82
TAGC-50-C	50	62	92	47	26	103	145	100	72,5	82	11	46	M 12	11000	12600	2,52