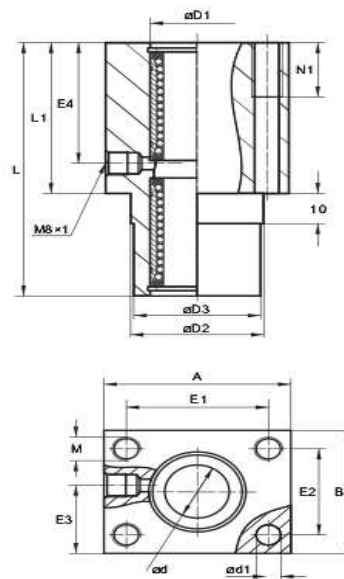




**Lineární sety**  
serie FTAG



Označení	Rozměry (mm)															Únosnost (N)		Hmotnost (kg)
	$\varnothing d$	$\varnothing D1$	$\varnothing D2^{G7}$	$\varnothing D3$	B	E3	A	L	L1	E1	E2	S	S1	E4	V	$C_d$	$C_0$	
FTAG-12-KS	12	22	30	30	34	19	42	76	46	32	24	5,3	M 6	36	10	1500	1200	0,2
FTAG-16-KS	16	26	35	35	40	22	50	84	50	38	28	6,6	M 8	40	10	1840	1460	0,32
FTAG-20-KS	20	32	42	42	50	27	60	104	60	45	35	8,4	M 10	50	10	3120	2600	0,55
FTAG-25-KS	25	40	52	52	60	32	74	130	73	56	42	11	M 12	63	10	5200	4580	1,17
FTAG-30-KS	30	47	61	61	70	37	84	152	82	64	50	14	M 16	74	10	6660	5820	1,50