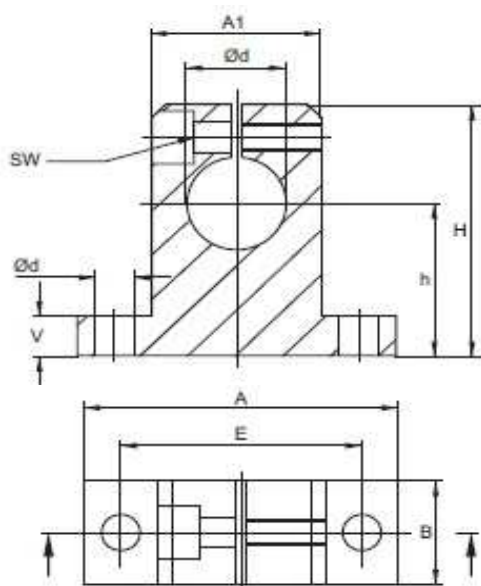




Uchycení tyčí serie WBAS - z hliníku



Označení	Rozměry (mm)										Hmotnost (kg)
	Ød	H	H1 ^{+0,01}	A	A1	B	E	S	V	SW	
WBAS 08	8	27	15	30	16	10	25 ^{+0,15}	4,5	5	2,5	0,012
WBAS 12	12	35	20	40	20	12	32 ^{+0,15}	5,5	5,5	3	0,023
WBAS 16	16	42	25	50	26	16	40 ^{+0,15}	5,5	6,5	3	0,035
WBAS 20	20	50	30	60	32	20	45 ^{+0,15}	5,5	8	3	0,067
WBAS 25	25	58	35	70	38	25	60 ^{+0,20}	6,6	9	4	0,14
WBAS 30	30	68	40	80	45	28	68 ^{+0,20}	9	10	5	0,2
WBAS 40	40	86	50	100	56	32	86 ^{+0,20}	11	12	6	0,48
WBAS 50	50	100	60 ^{+0,015}	130	80	40	108 ^{+0,20}	11	14	6	1,9
WBAS 60	60	124	75 ^{+0,015}	160	100	48	132 ^{+0,25}	13,5	15	8	3,6
WBAS 80	80	160	100 ^{+0,015}	200	130	60	170 ^{+0,50}	17,5	22	10	7,3