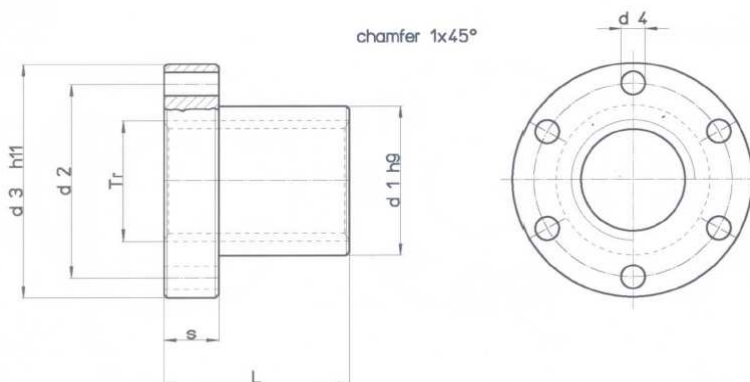


Trapézové matice FFR



Nut Stock no. RIGHT	Nut Stock no. LEFT	DIAMETER X lead	Thread starts	d1 mm	d2 mm	d3 mm	d4 mm	L mm	S mm	no. screw holes	Bolts (Class 8.8)	Wt. Kg/ each	At mm <sup>2</sup> (1)
FFR 10 T R	FFR 10 T L	Tr 10X2	1	25	34	42	5	25	10	6	M6	0,16	250
FFR 10 J R	--	Tr 10x4 (P2)	2	25	34	42	5	25	10	6	M6	0,16	250
FFR 12 A R	FFR 12 A L	Tr 12x3	1	28	38	48	6	35	12	6	M6	0,28	400
FFR 12 B R	--	Tr 12x6 (P3)	2	28	38	48	6	35	12	6	M6	0,28	400
FFR 14 R R	FFR 14 R L	Tr 14x3	1	28	38	48	6	35	12	6	M6	0,27	460
FFR 14 B R	--	Tr 14x6 (P3)	2	28	38	48	6	35	12	6	M6	0,27	460
FFR 16 A R	FFR 16 A L	Tr 16x4	1	28	38	48	6	35	12	6	M6	0,26	530
FFR 16 B R	--	Tr 16x8 (P4)	2	28	38	48	6	35	12	6	M6	0,26	530
FFR 18 A R	FFR 18 A L	Tr 18x4	1	28	38	48	6	35	12	6	M6	0,25	610
FFR 18 B R	--	Tr 18x8 (P4)	2	28	38	48	6	35	12	6	M6	0,25	610
FFR 20 A R	FFR 20 A L	Tr 20x4	1	32	45	55	6,5	44	12	6	M6	0,37	870
FFR 20 B R	--	Tr 20x8 (P4)	2	32	45	55	6,5	44	12	6	M6	0,37	870
FFR 22 A R	FFR 22 A L	Tr 22x5	1	32	45	55	6,5	44	12	6	M6	0,36	1030
FFR 22 B R	--	Tr 22x10 (P5)	2	32	45	55	6,5	44	12	6	M6	0,36	1030
FFR 24 A R	FFR 24 A L	Tr 24x5	1	32	45	55	6,5	44	12	6	M6	0,34	1040
FFR 24 B A	--	Tr 24x10 (P5)	2	32	45	55	6,5	44	12	6	M6	0,34	1040
FFR 26 A R	FFR 26 A L	Tr 26x5	1	38	50	62	6,5	46	14	6	M6	0,52	1280
FFR 28 A R	FFR 28 A L	Tr 28x5	1	38	50	62	6,5	46	14	6	M6	0,47	1200
FFR 28 B R	--	Tr 28x10 (P5)	2	38	50	62	6,5	46	14	6	M6	0,47	1200
FFR 30 A R	FFR 30 A L	Tr 30x6	1	38	50	62	6,5	46	14	6	M6	0,47	1370
FFR 30 B R	--	Tr 30x12 (P6)	2	38	50	62	6,5	46	14	6	M6	0,47	1370
FFR 32 A R	FFR 32 A L	Tr 32x6	1	45	58	70	6,5	54	16	6	M6	0,78	1710
FFR 32 B R	--	Tr 32x12 (P6)	2	45	58	70	6,5	54	16	6	M6	0,78	1710
FFR 36 A R	FFR 36 A L	Tr 36x6	1	45	58	70	6,5	54	16	6	M6	0,69	1950
FFR 36 B R	--	Tr 36x12 (P6)	2	45	58	70	6,5	54	16	6	M6	0,69	1950
FFR 40 A R	FFR 40 A L	Tr 40x7	1	63	78	95	8,5	66	16	6	M6	1,79	2650
FFR 40 B R	--	Tr 40x14 (P7)	2	63	78	95	8,5	66	16	6	M6	1,79	2650
FFR 44 A R	FFR 44 A L	Tr 44x7	1	63	78	95	8,5	66	16	6	M6	1,66	2940
FFR 50 A R	FFR 50 A L	Tr 50x8	1	72	90	110	11	75	18	6	M6	2,5	4540
FFR 60 A R	FFR 60 A L	Tr 60x9	1	88	110	130	13	90	20	6	M6	4,26	5490
FFR 70 A R	FFR 70 A L	Tr 70x10	1	95	120	140	13	105	22	6	M6	5,3	7500

materiál: bronz, CuSn5Zn5Pb5-C

[www.ebeco.cz](http://www.ebeco.cz)

ebeco cz, s.r.o.