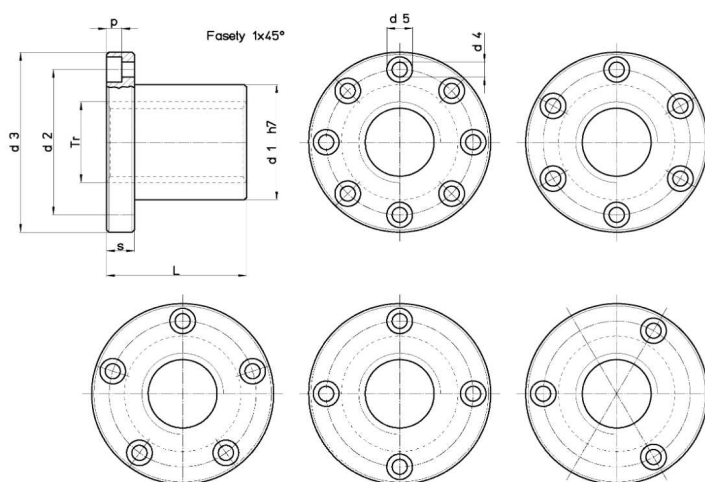


Trapézové  
matice CBC -  
přírubová,  
bronzová



Nut Stock no. <b>RIGHT</b>	Nut Stock no. <b>LEFT</b>	Diameter <b>X</b> lead	Thread starts	d1 mm	d2 mm	d3 mm	d4 mm	d5 mm	p mm	L mm	s mm	no. screw holes	Fastening screws (class 8,8)	Weight Kg/each	At mm <sup>2</sup> (1)
CBC 10 A R	CBC 10 A L	<b>Tr 10x3</b>	1	16	24	32	4,5	7,5	4,2	20	8	3	M4	0,062	267
CBC 12 A R	CBC 12 A L	<b>Tr 12x3</b>	1	18	26	35	4,5	7,5	4,2	22	8	4	M4	0,074	362
CBC 14 A R	CBC 14 A L	<b>Tr 14x4</b>	1	20	30	40	5,5	9,5	5,2	25	10	4	M5	0,111	470
CBC 16 A R	CBC 16 A L	<b>Tr 16x4</b>	1	22	32	42	5,5	9,5	5,2	30	10	4	M5	0,131	660
CBC 18 A R	CBC 18 A L	<b>Tr 18x4</b>	1	25	35	45	5,5	9,5	5,2	35	10	4	M5	0,168	880
CBC 20 A R	CBC 20 A L	<b>Tr 20x4</b>	1	30	40	50	5,5	9,5	5,2	40	10	4	M5	0,248	1130
CBC 25 A R	CBC 25 A L	<b>Tr 25x5</b>	1	35	48	60	6,5	11	6,5	45	12	5	M6	0,380	1590
CBC 28 A R	CBC 28 A L	<b>Tr 28x5</b>	1	40	53	65	6,5	11	6,5	50	12	5	M6	0,505	2000
CBC 30 A R	CBC 30 A L	<b>Tr 30x6</b>	1	40	53	65	6,5	11	6,5	50	12	5	M6	0,470	1210
CBC 35 A R	CBC 35 A L	<b>Tr 35x6</b>	1	50	63	75	6,5	11	6,5	60	12	6	M6	0,815	3015
CBC 36 A R	CBC 36 A L	<b>Tr 36x6</b>	1	50	63	75	6,5	11	6,5	60	12	6	M6	0,786	3110
CBC 40 A R	CBC 40 A L	<b>Tr 40x7</b>	1	55	68	80	6,5	11	6,5	65	12	6	M6	0,971	3727
CBC 45 A R	CBC 45 A L	<b>Tr 45x8</b>	1	60	73	85	6,5	11	6,5	80	12	8	M6	1,254	5152
CBC 50 A R	CBC 50 A L	<b>Tr 50x8</b>	1	65	78	90	6,5	11	6,5	80	12	8	M6	1,372	5780
CBC 55 A R	X	<b>Tr 55x9</b>	1	70	85	100	8,5	14	8,5	95	15	6	M8	1,893	7534
CBC 60 A R	CBC 60 A L	<b>Tr 60x9</b>	1	75	90	105	8,5	14	8,5	95	15	6	M8	2,042	8282
CBC 70 A R	CBC 70 A L	<b>Tr 70x10</b>	1	90	105	120	8,5	14	8,5	120	18	8	M8	3,715	8742
CBC 80 A R	CBC 80 A L	<b>Tr 80x10</b>	1	100	115	130	8,5	14	8,5	120	18	8	M8	4,178	14137

Materiál: Cu Sn12 – C

[www.ebeco.cz](http://www.ebeco.cz)

ebeco cz, s.r.o.