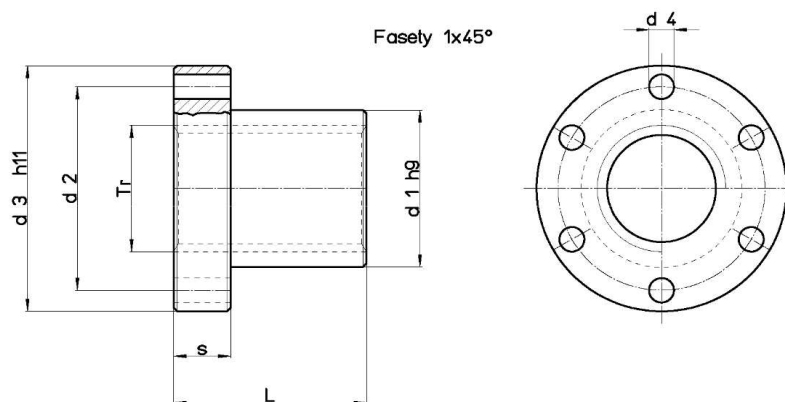


Trapézové
matice FHD -
přírubová,
bronzová



Nut Stock no. RIGHT	Nut Stock no. LEFT	Diameter X lead	Thread starts	d1 mm	d2 mm	d3 mm	d4 mm	d5 mm	p mm	L mm	s mm	no. screw holes	Fastening screws (class 8,8)	Weight Kg/each	At mm ² (1)
FHD 25 E R	X	Tr 25x25 (P5)	5	35	48	62	6,5	11	6,5	50	20	6	M6	0,581	1767
FHD 40 E R	X	Tr 40x40 (P8)	5	55	68	84	8,5	14	8,5	80	35	6	M8	1,849	4523

Materiál: Cu Sn12 – C

www.ebeco.cz

ebeco cz, s.r.o.