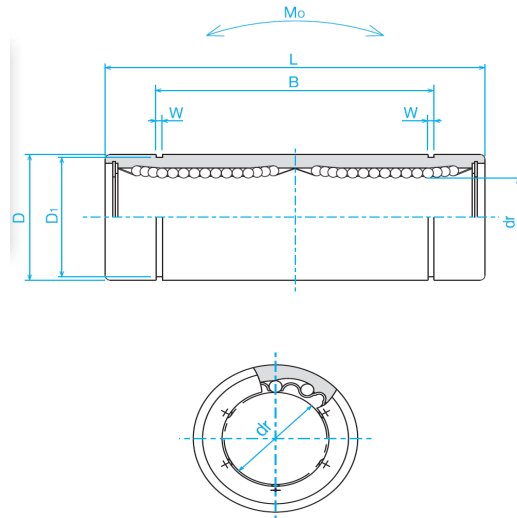




**Kuličková pouzdra
serie LM – L**



Type	Number of ball circuits	Dimensions – mm						Eccentricity μm	Basic load		Static moment N.m	Weight g
		dr	D	L	B	W	D ₁		Dyn.	Stat.		
									C	Co		
LM 6 LUU	4	6	12	35	27	1,1	11,5	15	330	540	2,18	16
LM 8 LUU	4	8	15	45	35	1,1	14,3	15	440	800	4,31	31
LM 10 LUU	4	10	19	55	44	1,3	18	15	600	1120	7,24	80
LM 12 LUU	4	12	21	57	46	1,3	20	15	830	1600	10,9	62
LM 16 LUU	5	16	28	70	53	1,6	27	15	1260	2400	19,7	90
LM 20 LUU	5	20	32	80	61	1,6	30,5	20	1430	2800	26,8	145
LM 25 LUU	6	25	40	112	82	1,85	38	20	1590	3200	43,4	180
LM 30 LUU	6	30	45	123	89	1,85	43	20	2540	5600	82,8	440
LM 40 LUU	6	40	60	151	121	2,1	57	25	3500	8200	147	795
LM 50 LUU	6	50	80	192	148	3,2	77	25	6200	16220	397	1170