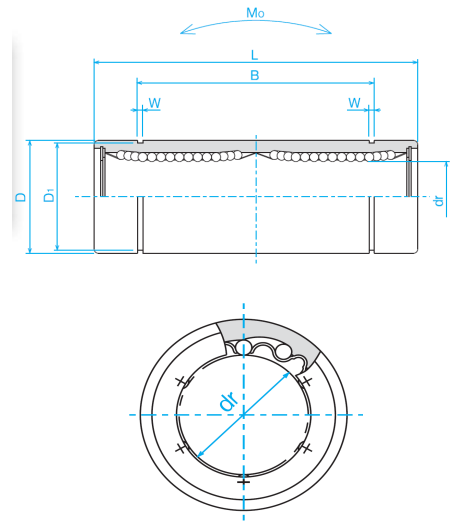




**Kuličková pouzdra
serie LME – L**



Type	Number of ball circuits	Dimensions – mm						Excentricity	Basic load		Weight
		dr	D	L	B	W	D ₁		Dyn.	Stat.	
								μ	C	Co	g
LME 8 LUU	4	8	16	46	33	1,1	15,2	15	430	820	40
LME 12 LUU	4	12	22	61	45,8	1,3	21	15	830	1600	80
LME 16 LUU	5	16	26	68	49,8	1,3	24,9	15	921	1780	115
LME 20 LUU	5	20	32	80	61	1,6	30,5	17	1370	2470	180
LME 25 LUU	6	25	40	112	82	1,85	38	17	1570	3140	430
LME 30 LUU	6	30	47	123	104,2	1,85	44,5	17	2500	5490	615
LME 40 LUU	6	40	62	151	121,2	2,15	59	20	3430	8040	1400
LME 50 LUU	6	50	75	192	155,2	2,65	72	20	6080	15900	2320