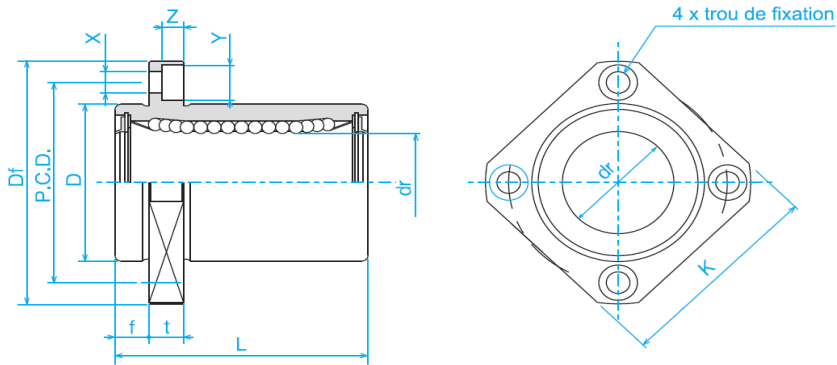




**Kuličková pouzdra**  
**serie LMKE**



Type	Number of ball circuits	Dimensions – mm								XxYxZ	Basic load		Weight g
		dr	D	L	f	Df	K	t	P.C.D		Dyn.	Stat.	
											C	Co	
<b>LMK 12 E</b>	4	12	22	30	6	42	32	6	32	4,5x7,5x4,1	520	800	57
<b>LMK 16 E</b>	5	16	28	37	6	48	37	6	38	4,5x7,5x4,1	790	1200	104
<b>LMK 20 E</b>	5	20	32	42	8	54	42	8	43	5,5x9x5,1	900	1400	145
<b>LMK 25 E</b>	6	25	40	59	8	62	50	8	51	5,5x9x5,1	1000	1600	300
<b>LMK 30 E</b>	6	30	45	64	10	74	58	10	60	6,6x11x6,1	1600	2800	375