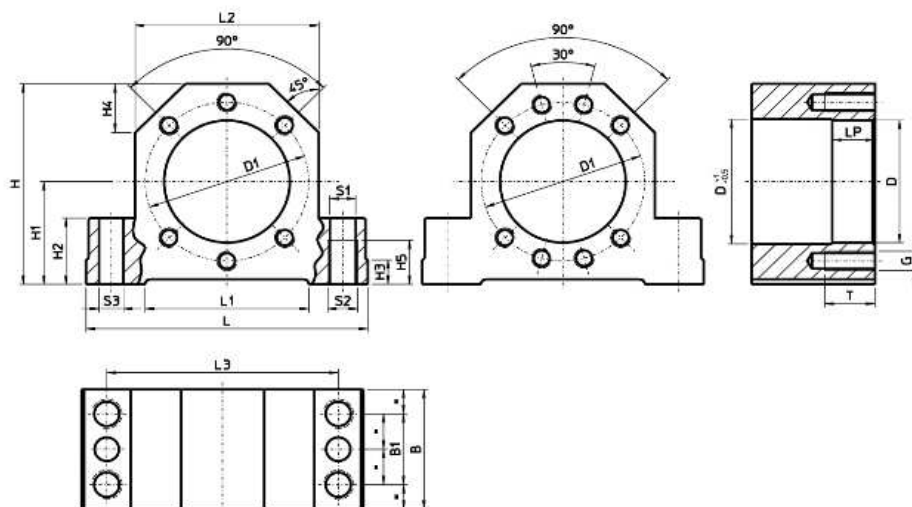


Domečky
pro
přírubové
kuličkové
matice



CRB®

Šroub	Označení	L	L1	L2	L3	H	H1	H2	H3	H4	H5	D	D1	LP	B	B1	S1	S2	S3	Jspořádán	G	T
							JS7					H8					H12			otvorů		
16x05	GFD-16	86	52	52	68	58	32	22	7	15	15	28	38	10	37	23	8,4	M10	7,7	1	M5	12
20x05	GFD-20	94	52	60	77	64	34	22	7	17	15	36	47	16	42	25	8,4	M10	7,7	1	M6	15
25x05	GFD-25	108	65	66	88	72	39	27	10	19	18	40	51	16	46	29	10,5	M12	9,7	1	M6	15
25x10	GFD-25	108	65	66	88	72	39	27	10	19	18	40	51	16	46	29	10,5	M12	9,7	1	M6	15
32x05	GFD-32	112	65	72	92	82	42	27	10	19	18	50	65	16	49	29	10,5	M12	9,7	1	M8	20
32x10	GFD-32	112	65	72	92	82	42	27	10	19	18	50	65	16	49	29	10,5	M12	9,7	1	M8	20
32x20	GFD-32	112	65	72	92	82	42	27	10	19	18	50	65	16	49	29	10,5	M12	9,7	1	M8	20
40x05	GFD-40	126	82	84	105	97	50	32	13	23	21	63	78	16	53	32	12,6	M14	9,7	2	M8	20
40x10	GFD-40	126	82	84	105	97	50	32	13	23	21	63	78	16	53	32	12,6	M14	9,7	2	M8	20
40x20	GFD-40	126	82	84	105	97	50	32	13	23	21	63	78	16	53	32	12,6	M14	9,7	2	M8	20
50x05	GFD-50	146	82	104	125	115	60	32	13	30	21	75	93	16	59	34	12,6	M14	9,7	2	M10	25
50x10	GFD-50	146	82	104	125	115	60	32	13	30	21	75	93	16	59	34	12,6	M14	9,7	2	M10	25
50x20	GFD-50	146	82	104	125	115	60	32	13	30	21	75	93	16	59	34	12,6	M14	9,7	2	M10	25