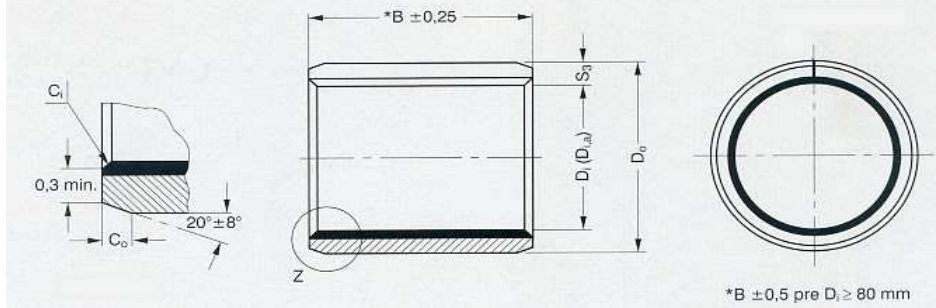


**KLUZNÁ LOŽISKA -
Ocel + spékany bronz
+ PTFE + Pb**



kovo polymerový kompozitní materiál ISO 3547

Rozměry				Sířka												L 0, -0,40		L-0,3 L-0,4					
Vnitřní / tolerance		Vnější / tolerance		3	4	5	6	7	8	10	12	15	16	20	25	30	40	50	60	70	80	100	115
3	0,013 0,028	4,5	0,015	0303	0304	0305	0306																
4	0,013 0,028	5,5	0,015	0403	0404	0405	0406		0408	0410													
5	0,013 0,028	7	0,015	0503	0504	0505	0506		0508	0510													
6	0,013 0,028	8	0,015	0603	0604	0605	0606	0607	0608	0610	0612												
7	0,013 0,028	9	0,015			0705	0706	0707	0708	0710	0712												
8	0,013 0,028	10	0,015			0805	0806	0807	0808	0810	0812	0815	0816	0820									
10	0,016 0,034	12	0,018				1006	1007	1008	1010	1012	1015		1020								0906	0910
12	0,016 0,034	14	0,018				1206		1208	1210	1212	1215		1220	1225								
13	0,016 0,034	15	0,018						1308	1310	1312	1315		1320									
14	0,016 0,034	16	0,018						1408	1410	1412	1415		1420	1425								
15	0,016 0,034	17	0,018						1508	1510	1512	1515		1520	1525								
16	0,016 0,034	18	0,018							1610	1612	1615		1620	1625								
17	0,016 0,034	19	0,018							1710		1715		1720									
18	0,016 0,034	20	0,021							1810	1812	1815		1820	1825	1830							
19	0,016 0,034	22	0,021							1910		1915		1920									
20	0,020 0,041	23	0,021							2010	2012	2015		2020	2025	2030	2040				2085		
22	0,020 0,041	25	0,021							2210	2212	2215		2220	2225	2230							
24	0,020 0,041	27	0,021									2415		2420	2425	2430	2440		2460				
25	0,020 0,041	28	0,021						2510	2512	2515			2520	2525	2530	2540						2535
28	0,020 0,041	32	0,025								2812	2815		2820	2825	2830				2615	2620	2625	2630
30	0,020 0,041	34	0,025								3012	3015		3020	3025	3030	3040	3050					3035
32	0,025 0,050	36	0,025									3215	3216	3220	3225	3230	3240			3115	3125	3130	3140
35	0,025 0,050	39	0,025								3512	3515		3520	3525	3530	3540	3550					3535
38	0,025 0,050	42	0,025											3820	3825	3830	3840						3835
40	0,025 0,050	44	0,025								4012	4015		4020	4025	4030	4040	4050					4035
45	0,025 0,050	50	0,025						4510					4520	4525	4530	4540	4550					4535
50	0,025 0,050	55	0,030											5020	5025	5030	5040	5050	5060				5035
55	0,030 0,060	60	0,030												5525	5530	5540	5550	5560				5535

