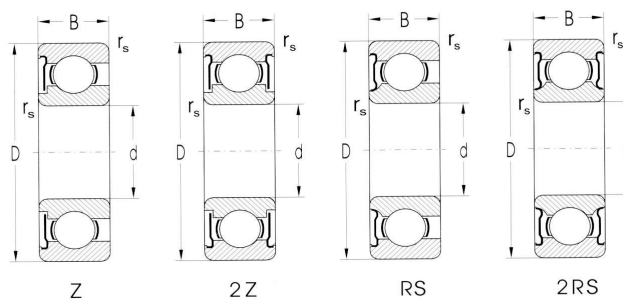


serie 600



Bearing Number	Nominal Dimensions				Load Rating (kN)		Limiting Speed (RPM)		Weight of
	(mm)				Dynamic	Static	Grease	Oil	Bearing
	d	D	B	r	C	Co	Lube	Lube	g
604	4	12	4	0,20	0,97	0,36	53000	63000	1,8
605	5	14	5	0,20	1,30	0,48	50000	60000	3,5
606	6	17	6	0,30	2,60	1,05	35000	43000	5,8
607	7	19	6	0,30	2,60	1,05	40000	47000	7,6
608	8	22	7	0,30	3,35	1,40	28000	35000	12,0
609	9	24	7	0,30	3,35	1,40	33000	40000	15,0
626	6	19	6	0,30	2,60	1,05	35000	43000	8,9
627	7	22	7	0,30	3,30	1,35	31000	37000	13,0
628	8	24	8	0,30	3,35	1,40	28000	35000	18,0
629	9	26	8	0,60	4,55	1,95	27000	33000	20,0
686	6	13	3,5	0,15	1,10	0,44	48000	57000	1,8
687	7	14	3,5	0,15	1,50	0,51	45000	54000	2,0
689	9	17	4	1,35	1,35	0,66	39000	46000	3,5
695	5	13	4	1,10	1,10	0,43	50000	60000	2,2
696	6	15	5	1,75	1,75	0,67	45000	54000	3,9
697	7	17	5	1,60	1,60	0,71	42800	50000	5,3
698	8	19	6	2,25	2,25	0,91	39000	46000	7,2
699	9	20	6	2,45	2,45	1,05	35000	42000	7,5