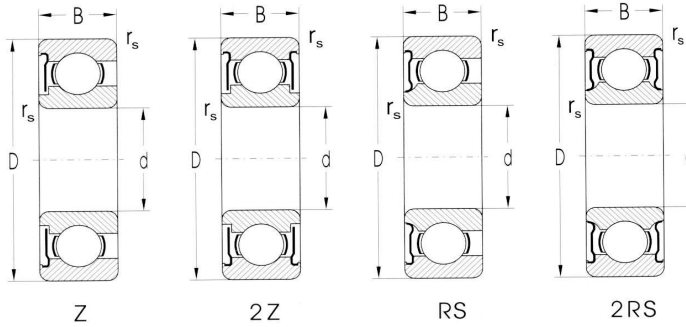


serie 6800



Bearing Number	Nominal Dimensions				Load Rating (kN)		Limiting Speed (RPM)		Weight of Bearing
	(mm)				Dynamic	Static	Grease	Oil	
	d	D	B	r	C	Co	Lube	Lube	
6800	10	19	5	0,3	1,83	0,93	40000	34000	0,005
6801	12	21	5	0,3	1,92	1,04	38000	32000	0,006
6802	15	24	5	0,3	2,08	1,26	34000	28000	0,007
6803	17	26	5	0,3	2,81	1,72	30000	26000	0,008
6804	20	32	7	0,3	4,00	2,47	26000	22000	0,019
6805	25	37	7	0,3	4,30	2,95	22000	18000	0,022
6806	30	42	7	0,3	4,70	3,65	18000	15000	0,026
6807	35	47	7	0,3	4,90	4,05	16000	13000	0,029
6808	40	52	7	0,3	4,95	4,20	14000	12000	0,033
6809	45	58	7	0,3	6,20	5,40	13000	11000	0,040
6810	50	65	7	0,3	6,60	6,10	11000	9500	0,052
6811	55	72	9	0,3	8,80	8,10	10000	8500	0,083
6812	60	78	10	0,3	11,50	10,60	9500	8000	0,104
6813	65	85	10	0,6	11,90	11,50	8500	7500	0,126
6814	70	90	10	0,6	12,10	11,90	8000	6700	0,134
6815	75	95	10	0,6	12,50	12,90	7500	6300	0,142
6816	80	100	10	0,6	12,70	13,3	7100	6000	0,15
6817	85	110	13	1	18,70	19	6700	5600	0,266
6818	90	115	13	1	19,00	19,7	6300	5300	0,279
6819	95	120	13	1	19,30	19,7	6000	5000	0,705
6820	100	125	13	1	19,6	21,2	5600	4800	0,309