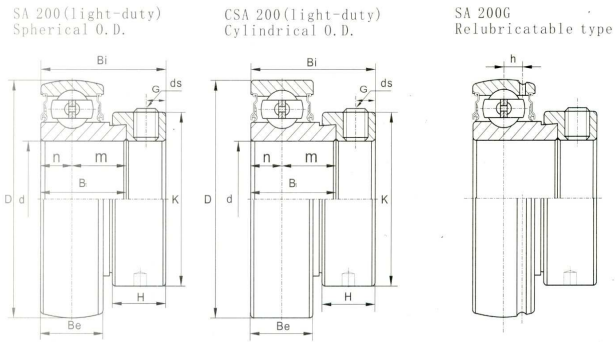


serie SA



Bearing unit No.	Shaft	Dimension /mm/											Basic Dynamic Load Rating	Basic Static Load Rating	Weight kg
	diameter														
	/mm/	Be	D	B1	n	m	Bi	K	H	G	h	ds			
SA 201	12	12,0	40	19,1	6	13,1	28,6	28,6	13,5	5	3,6	M6X1	960	480	0,13
SA 202	15	12,0	40	19,1	6	13,1	28,6	28,6	13,5	5	3,6	M6X1	960	480	0,13
SA 203	17	12,0	40	19,1	6	13,1	28,6	28,6	13,5	5	3,6	M6X1	960	480	0,13
SA 204	20	14,0	47	21,5	7	14,5	31	33,3	13,5	5	3,9	M6X1	1000	630	0,15
SA 205	25	15,0	52	21,5	7,5	14	31	38,1	13,5	5	3,9	M6X1	1100	710	0,22
SA 206	30	16,0	62	23,8	8	15,8	35,7	44,5	15,9	6	5	M8X1	1520	1020	0,3
SA 207	35	17,0	72	25,4	8,5	16,9	38,9	55,6	17,5	6,5	5,5	M8X1	2010	1390	0,5
SA 208	40	18,0	80	30,2	9	21,2	43,7	60,3	18,3	6,5	6	M8X1	2560	1810	0,7
SA 209	45	19,0	85	30,2	9,5	20,7	43,7	63,5	18,3	6,5	6,3	M8X1	3300	2100	0,7
SA 210	50	20,0	90	30,2	10	20,2	43,7	69,9	18,3	6,5	6,5	M8X1	3500	2300	0,8
SA 211	55	24,0	100	32,4	12	20,4	48,4	76,2	20,7	8	7,2	M10X1	4400	3000	0,87
SA 212	60	24,0	110	33,4	12	21,4	53,1	84,2	22,3	8	8	M10X1	4850	2960	1,30