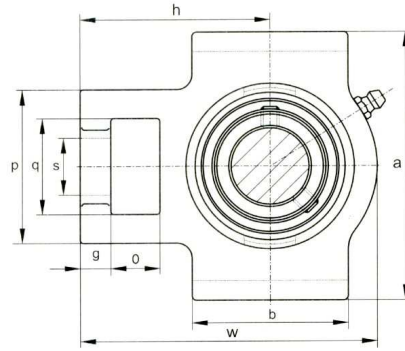
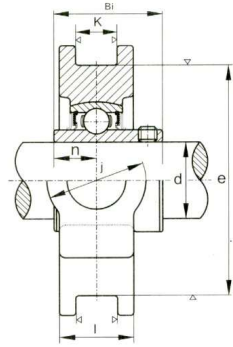


serie
UCT200



Bearing unit No.	Shaft Dia.	Dimension /mm/															Bearing No.:	Housing No.:	Weight kg
	/mm/	o	g	p	q	s	b	K	e	a	W	j	l	h	Bi	n			
UCT 201	12	16,0	10	51	32	19	51	12	76	89	94	32	21	61	31,0	12,7	UC 201	T 204	0,79
UCT 202	15	16,0	10	51	32	19	51	12	76	89	94	32	21	61	31,0	12,7	UC 202	T 204	0,78
UCT 203	17	16,0	10	51	32	19	51	12	76	89	94	32	21	61	31,0	12,7	UC 203	T 204	0,76
UCT 204	20	16,0	10	51	32	19	51	12	76	89	94	32	21	61	31,0	12,7	UC 204	T 204	0,74
UCT 205	25	16,0	10	51	32	19	51	12	76	89	97	32	24	62	34,0	14,3	UC 205	T 205	0,83
UCT 206	30	16,0	10	56	37	22	57	12	89	102	113	37	28	70	38,1	25,9	UC 206	T 206	1,30
UCT 207	35	16,0	13	64	37	22	64	12	89	102	129	37	30	78	42,9	17,5	UC 207	T 207	1,61
UCT 208	40	19,0	16	83	49	29	83	16	102	114	144	49	33	88	49,2	19,0	UC 208	T 208	2,40
UCT 209	45	19,0	16	83	49	29	83	16	102	117	144	49	35	87	49,2	19,0	UC 209	T 209	2,40
UCT 210	50	19,0	16	83	49	29	86	16	102	117	149	49	37	90	51,6	19,0	UC 210	T 210	2,50
UCT 211	55	25,0	19	102	64	35	95	22	130	146	171	64	38	106	55,6	22,2	UC 211	T 211	4,00
UCT 212	60	32,0	19	102	64	35	102	22	130	146	194	64	42	119	65,1	25,4	UC 212	T 212	5,00
UCT 213	65	32,0	21	111	70	41	121	26	151	167	224	70	44	137	65,1	25,4	UC 213	T 213	6,90
UCT 214	70	32,0	21	111	70	41	121	26	151	167	224	70	46	137	74,6	30,2	UC 214	T 214	7,00
UCT 215	75	32,0	21	111	70	41	121	26	151	167	232	70	48	140	77,8	33,3	UC 215	T 215	7,40
UCT 216	80	32,0	21	111	70	41	121	26	165	184	235	70	51	140	82,6	33,3	UC 216	T 216	8,30
UCT 217	85	38,0	29	124	73	48	157	30	173	198	260	73	54	162	85,7	34,1	UC 217	T 217	11,10