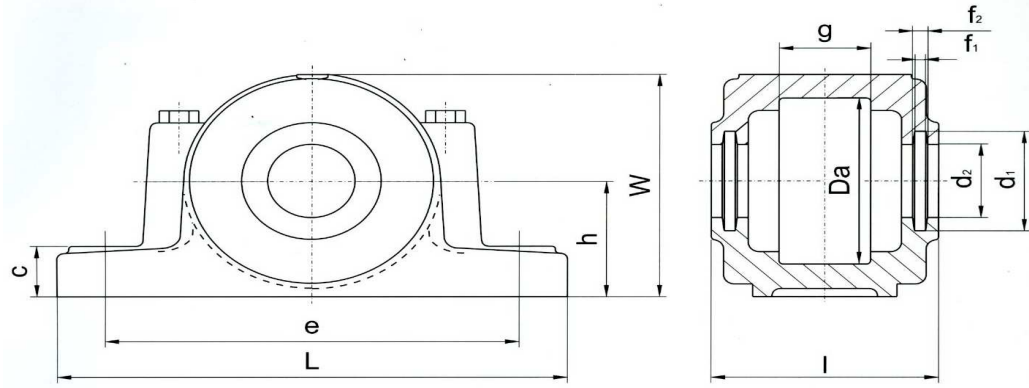


serie SN 500



Housing No.	Dimension /mm/												Bolt size /mm/	Weight /kg/	Adapter Sleeve Metric	Locating Ring		Bearing No.	
	Shaft dai.	Da H8	C h13	g H13	h	l	w	e	d1 H12	d2 H12	f1 H13	f2				Number	QTY	Self Aligning	Sherical Roller
SN 504	17	47	19	24	35	66	70	115	28	18,5	3	4,2	M10	0,88	H204	47x5	2	1204K	
SN 505	20	52	22	25	40	67	75	130	31	21,5	3	4,2	M12	1,2	H205 H305	52x5 52x7	2 1	1205K 2205K	22205K
SN 506	25	62	22	30	50	77	90	150	38	26,5	4	5,4	M12	1,7	H206 H306	62x7 62x10	2 1	1206K 2206K	22206K
SN 507	30	72	22	33	50	82	95	150	43	31,5	4	5,4	M12	2	H207 H307	72x8 72x10	2 1	1207K 2207K	22207K
SN 508	35	80	25	33	60	85	110	170	48	36,5	4	5,4	M12	2,7	H208 H308	80x7,5 80x10	2 1	1208K 2208K	22208K
SN 509	40	85	25	31	60	85	112	170	53	41,5	4	5,4	M12	2,9	H209 H309	85x6 85x8	2 1	1209K 2209K	22209K
SN 510	45	90	25	33	60	90	115	170	58	46,5	4	5,4	M12	3,2	H210 H310	90x6,5 90x10	2 1	1210K 2210K	22210K
SN 511	50	100	28	33	70	95	130	210	67	51,5	5	6,9	M12	4,2	H211 H311	100x6 100x8	2 1	1211K 2211K	22211K
SN 512	55	110	30	38	70	105	135	210	72	56,6	5	6,9	M16	4,8	H212 H312	110x8 110x10	2 1	1212K 2212K	22212K
SN 513	60	120	30	43	80	110	150	230	77	62	5	6,8	M16	5,6	H213 H313	120x10 120x12	2 1	1213K 2213K	22213K
SN 515	65	130	30	41	80	115	155	230	82	67	5	6,8	M16	6,9	H215 H315	130x8 130x10	2 1	1215K 2215K	22215K
SN 516	70	140	32	43	95	120	175	260	89	72	6	8,1	M20	8,8	H216 H316	140x8,5 140x10	2 1	1216K 2216K	22216K
SN 517	75	150	32	46	95	125	185	260	94	77	6	8,1	M20	9,5	H217 H317	150x9 150x10	2 1	1217K 2217K	22217K
SN 518	80	160	35	62	100	145	195	290	99	82	6	8,1	M20	12,1	H218 H318	160x16,2 160x11,2	2 2	1218K 2218K	22218K 23218K
SN 520	90	180	40	70	112	160	218	320	111	92	7	9,3	M24	15,7	H220 H320	180x18,1 180x12,1	2 2	1220K 2220K	22220K 23220K
SN 522	100	200	45	80	125	175	240	350	125	102	8	10,8	M24	20,2	H222 H322	200x21 200x13,5	2 2	1222K 2222K	22222K 23222K
SN 524	110	215	45	86	140	185	270	350	135	113	8	10,7	M24	23,2	H3124 H2324	215x14 215x10	2 1		22224K 23224K
SN 526	115	230	50	90	150	190	290	380	140	118	8	10,7	M24	29	H3126 H2326	230x13 230x10	2 1		22226K 23226K
SN 528	125	250	50	98	150	205	305	420	154	128	9	12,2	M30	36,5	H3128 H2328	250x15 250x10	2 1		22228K 23228K
SN 530	135	270	60	106	160	220	325	450	164	138	9	12,2	M30	43,6	H3130 H2330	270x16,5 270x10	2 1		22230K 23230K
SN 532	140	290	60	114	170	235	345	470	173	143	10	13,7	M30	50,1	H3132 H2332	290x17 290x10	2 1		22232K 23232K