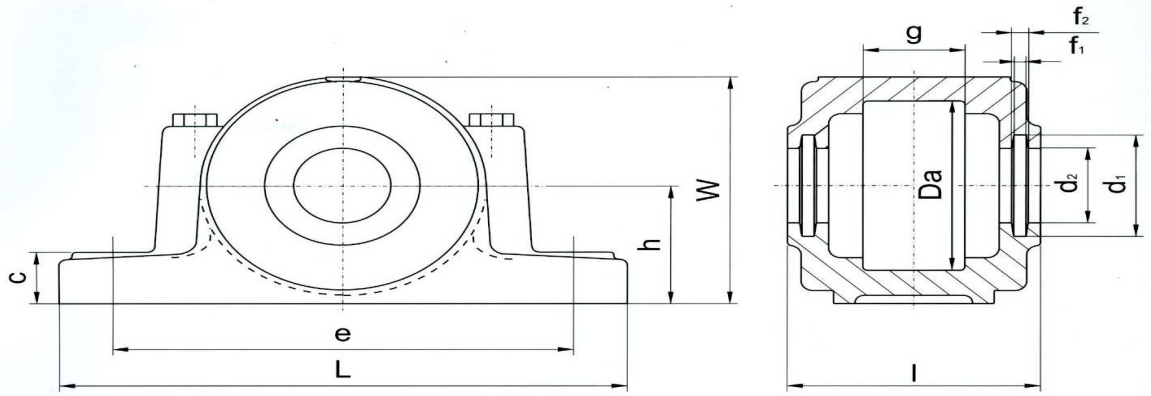


serie SN
600



Housing No.	Dimension /mm/													Bolt size /mm/	Weight /kg/	Adapter Sleeve Metric	Locating Ring		Bearing No.	
	Shaft dai.	Da H8	L	C	g h13	h h13	l	w	e	d1 H12	d2 H12	f1 H13	f2				Number	QTY	Self Aligning	Sherical Roller
SN 605	20	62	185	22	34	50	80	90	150	31	21,5	3	4,2	M12	1,6	H305 H2305	62x8,5 62x10	2 1	1305K 2305K	
SN 606	25	72	185	22	37	50	82	95	150	38	26,5	4	5,4	M12	1,8	H306 H2306	72x9 72x10	2 1	1306K 2306K	
SN 607	30	80	205	25	41	60	90	110	170	43	31,5	4	5,4	M12	2,6	H307 H2307	80x10 80x10	2 1	1307K 2307K	
SN 608	35	90	205	25	43	60	95	115	170	48	36,5	4	5,4	M12	2,9	H308 H2308	90x10 90x10	2 1	1308K 2306K	21308K 22308K
SN 609	40	100	255	28	46	70	105	130	210	53	41,5	4	5,4	M16	4,1	H309 H2309	100x10,5 100x10	2 1	1309K 2309K	21309K 22309K
SN 610	45	110	255	30	50	70	115	135	210	58	46,5	4	5,4	M16	4,7	H310 H2310	110x10,5 110x10	2 1	1310K 2310K	21310K 22310K
SN 611	50	120	275	30	53	80	120	150	230	67	51,5	5	6,9	M16	5,8	H311 H2311	120x12 120x10	2 1	1311K 2311K	21311K 22311K
SN 612	55	130	280	30	56	80	125	155	230	72	56,5	5	6,9	M16	6,5	H312 H2312	130x12,5 130x10	2 1	1312K 2312K	21312K 22312K
SN 613	60	140	315	32	58	95	130	175	260	77	62,0	5	6,8	M20	8,7	H313 H2313	140x12,5 140x10	2 1	1313K 2313K	21313K 22313K
SN 615	65	160	345	35	65	100	140	195	290	82	67	5	6,8	M20	11,3	H315 H2315	160x14 160x10	2 1	1315K 2315K	21315K 22315K
SN 616	70	170	345	35	68	112	145	212	290	89	72	6	8,1	M20	21,6	H316 H2316	170x14,5 170x10	2 1	1316K 2316K	21316K 22316K
SN 617	75	180	380	40	70	112	155	218	320	94	77	6	8,1	M24	15,0	H317 H2317	180x14,5 180x10	2 1	1317K 2317K	21317K 22317K
SN 618	80	190	400	36	74	112	160	230	320	99	82	6	8,1	M24	22,0	H318 H2318	190x15,3 190x9,5	2 1	1318K 2318K	22318K
SN 619	85	200	420	33	77	125	170	245	350	104	87	6	8,1	M24	26,3	H319 H2319	200x15,8 200x15,8	2 1	1319K 2319K	22319K
SN 620	90	215	420	38	83	140	175	280	350	111	92	7	9,3	M24	31,5	H320 H2320	215x17,8 215x9,5	2 1	1320K 2320K	22320K
SN 622	100	240	460	40	90	150	190	300	390	125	102	8	10,8	M24	42,0	H322 H2322	240x19,8 240x9,5	2 1	1322K 2322K	22322K
SN 624	110	260	540	50	96	160	205	325	450	135	113	8	10,7	M30	60,9	H2324	260x9,5	1		22324K
SN 626	115	280	560	50	103	170	215	350	470	140	118	8	10,7	M30	63,2	H2326	280x9,5	1		22326K
SN 628	125	300	630	55	112	180	235	375	520	154	128	9	12,2	M30	94,5	H2328	300x9,5	1		22328K
SN 630	135	320	380	55	118	190	245	395	560	164	138	9	12,2	M30	105,0	H2330	320x9,5	1		22330K
SN 632	140	340	710	60	124	200	255	415	580	173	143	10	14	M36	126,0	H2332	340x9,5	1		22332K