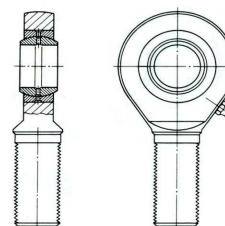
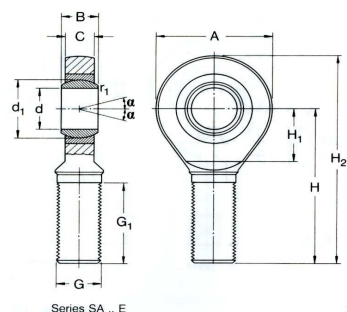


# KLOUBOVÁ OKA - SÉRIE - SA



Boundary dimensions						Angle of tilt	Basic load ratings		Mass	Designations		Dimensions					
d	A	B	C	G	H		dynamic	static		right-hand thread	left-hand thread	d	d1	G1	H1	H2	r1
mm						degrees	N	N	kg			mm					
6	21	6	4,3	M 6	36	13	3400	9650	0,013	SA 6 E	SAL 6 E	6	10	16	14	46,5	0,3
8	24	8	6	M 8	42	15	5500	15600	0,025	SA 8 E	SAL 8 E	8	13	21	14	54	0,3
10	29	9	7	M 10	48	12	8150	23200	0,043	SA 10 E	SAL 10 E	10	16	26	17	62,5	0,3
12	34	10	8	M 12	54	10	10800	32500	0,065	SA 12 E	SAL 12 E	12	18	28	18	71	0,3
15	40	12	10	M 14	63	8	17000	36500	0,12	SA 15 ES	SAL 15 ES	15	22	34	20	83	0,3
17	46	14	11	M 16	69	10	21200	47500	0,17	SA 17 ES	SAL 17 ES	17	25	36	23	92	0,3
20	53	16	13	M 20x1,5	78	9	30000	56000	0,28	SA 20 ES	SAL 20 ES	20	29	43	25	104,5	0,6
25	64	20	17	M 24x2	94	7	48000	80000	0,50	SA 25 ES	SAL 25 ES	25	35,5	53	32	126	0,6
30	73	22	19	M 30x2	110	6	62000	95000	0,83	SA 30 ES	SAL 30 ES	30	40,7	65	33	146,5	0,6
35	82	25	21	M 36x3	130	6	80000	104000	1,30	SA 35 ES	SAL 35 ES	35	47	82	38	171	0,6
40	92	28	23	M 42x3	145	7	100000	16000	1,90	SA 40 ES	SAL 40 ES	40	53	90	42	191	0,6
45	102	32	27	M 45x3	165	7	127000	193000	2,55	SA 45 ES	SAL 45 ES	45	60	95	50	216	0,6
50	112	35	30	M 52x3	195	6	156000	240000	3,70	SA 50 ES	SAL 50 ES	50	66	110	60	251	0,6
60	135	44	38	M 60x4	225	6	245000	405000	6,25	SA 60 ES	SAL 60 ES	60	80	120	70	292,5	1
70	160	49	42	M 72x4	265	6	315000	585000	10,0	SA 70 ES	SAL 70 ES	70	92	132	80	345	1
80	180	55	47	M 80x4	295	6	400000	735000	14,5	SA 80 ES	SAL 80 ES	80	105	147	90	385	1

Váš distributor:

EBECO CZ, s.r.o. , Řipská 9a, 627 00 Brno , Czech Republic



Tel: +420 545 212 401 Fax: +420 545 212 431 e-mail: [ebeco@ebeco.cz](mailto:ebeco@ebeco.cz)  
[www.ebeco.cz](http://www.ebeco.cz)