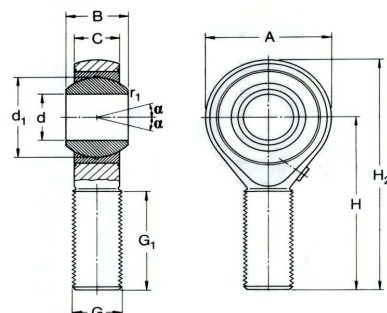


KLOUBOVÁ OKA - SÉRIE - SAKAC



Boundary dimensions						Angle of tilt a	Basic load ratings		Mass	Designations		Dimensions				
d	A	B	C	G	H		dynamic	static		right-hand thread	left-hand thread	d	d1	G1	H2	r1
mm						degrees	N		kg			mm				
5	18	8	6	M 5	33	13	3250	4650	0,013	SAKAC 5 M	SALKAC 5 M	5	11,1	19	42	0,3
6	20	9	6,75	M 6	36	13	4300	5100	0,019	SAKAC 6 M	SALKAC 6 M	6	12,7	21	46	0,3
8	24	12	9	M 8	42	14	7200	8150	0,032	SAKAC 8 M	SALKAC 8 M	8	15,9	25	54	0,3
10	29	14	10,5	M 10	48	13	10000	12500	0,054	SAKAC 10 M	SALKAC 10 M	10	19,1	28	62,5	0,3
12	34	16	12	M 12	54	13	13400	20000	0,085	SAKAC 12 M	SALKAC 12 M	12	22,2	32	71,0	0,3
14	38	19	13,5	M 14	60	16	17000	26500	0,13	SAKAC 14 M	SALKAC 14 M	14	25,4	36	79,0	0,3
16	42	21	15	M 16	66	15	21600	34500	0,19	SAKAC 16 M	SALKAC 16 M	16	28,6	37	87,0	0,3
18	46	23	16,5	M 18x1,5	72	15	26000	43000	0,26	SAKAC 18 M	SALKAC 18 M	18	31,8	41	95,0	0,3
20	50	25	18	M 20x1,5	78	14	31500	49000	0,34	SAKAC 20 M	SALKAC 20 M	20	34,9	45	103,0	0,3
22	56	28	20	M 22x1,5	84	15	38000	65500	0,44	SAKAC 22 M	SALKAC 22 M	22	38,1	48	112,0	0,3
25	60	31	22	M 24x2	94	15	47500	75000	0,59	SAKAC 25 M	SALKAC 25 M	25	42,9	55	124,0	0,3
30	70	37	25	M 30x2	110	17	64000	102000	1,00	SAKAC 30 M	SALKAC 30 M	30	50,8	66	145,0	0,3

Váš distributor:

EBECO CZ, s.r.o. , Řipská 9a, 627 00 Brno , Czech Republic



Tel: +420 545 212 401 Fax: +420 545 212 431 e-mail: ebeco@ebeco.cz
www.ebeco.cz