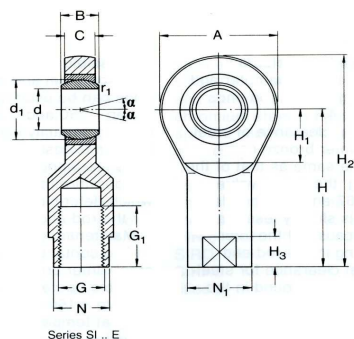
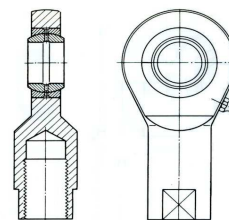


KLOUBOVÁ OKA - SÉRIE - SI



Series SI ... E



Series SI ... ES

Boundary dimensions					Angle of tilt	Basic load ratings		Mass	Designations		Dimensions									
d	A	B	C	G		H	dynamic		static	right-hand	left-hand	d	d1	G1	H1	H2	H3	N	N1	N2
mm					a	C	Co		thread	thread	mm									
					degrees	N		kg												
6	21	6	4,3	M6	30	13	3400	9650	0,017	SI 6 E	SIL 6 E	6	10	11	10,5	40,5	8	9	11	0,3
8	24	8	6	M8	36	15	5500	15600	0,034	SI 8 E	SIL 8 E	8	13	15	12	48	10	11	13	0,3
10	29	9	7	M10	43	12	8150	23200	0,060	SI 10 E	SIL 10 E	10	16	15	14	57,5	11	14	16	0,3
12	34	10	8	M12	50	10	10800	32500	0,095	SI 12 E	SIL 12 E	12	18	18	17,5	67	12	17	19	0,3
15	40	12	10	M 14	61	8	17000	36500	0,16	SI 15 ES	SIL 15 ES	15	22	21	20	81	14	19	22	0,3
17	46	14	11	M 16	67	10	21200	47500	0,23	SI 17 ES	SIL 17 ES	17	25	24	23	90	15	22	25	0,3
20	53	16	13	M 20x1,5	77	9	30000	56000	0,32	SI 20 ES	SIL 20 ES	20	29	30	25	103,5	16	24	28	0,6
25	64	20	17	M 24x2	94	7	48000	80000	0,62	SI 25 ES	SIL 25 ES	25	35,5	36	32	126	18	30	35	0,6
30	73	22	19	M 30x2	110	6	62000	95000	0,97	SI 30 ES	SIL 30 ES	30	40,7	45	35	146,5	19	36	42	0,6
35	82	25	21	M 36x3	130	6	80000	104000	1,40	SI 35 ES	SIL 35 ES	35	47	54	38	171	25	41	48	0,6
40	92	28	23	M 42x3	145	7	100000	160000	2,20	SI 40 ES	SIL 40 ES	40	53	63	42	191	25	50	58	0,6
45	102	32	27	M 45x3	165	7	127000	193000	3,20	SI 45 ES	SIL 45 ES	45	60	65	50	216	30	55	65	0,6
50	112	35	30	M 52x3	195	6	156000	240000	4,10	SI 50 ES	SIL 50 ES	50	66	68	60	251	30	60	70	0,6
60	135	44	38	M 60x4	225	6	245000	405000	7,10	SI 60 ES	SIL 60 ES	60	80	70	70	292,5	35	70	82	1
70	160	49	42	M 72x4	265	6	315000	585000	10,5	SI 70 ES	SIL 70 ES	70	92	80	80	345	40	80	92	1
80	180	55	47	M 80x4	595	6	400000	735000	15,0	SI 80 ES	SIL 80 ES	80	105	85	90	385	45	90	105	1

Váš distributor:

EBECO CZ, s.r.o. , Řípská 9a, 627 00 Brno , Czech Republic



Tel: +420 545 212 401 Fax: +420 545 212 431 e-mail: ebeco@ebeco.cz
www.ebeco.cz