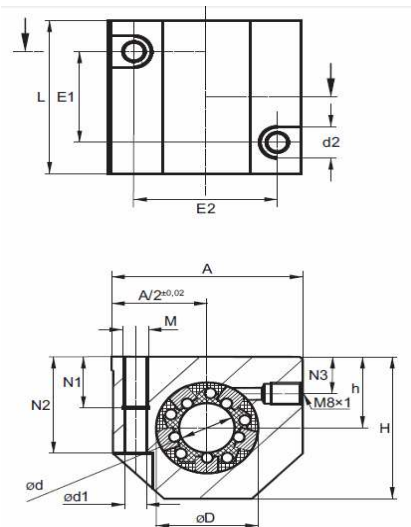
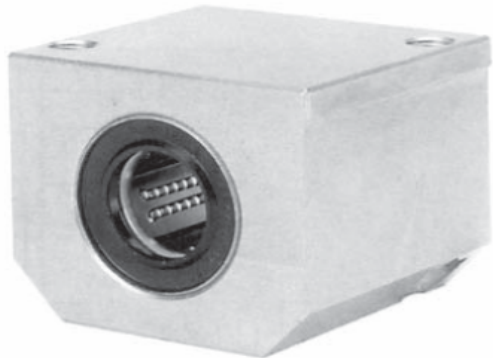




Lineární sety
serie AG



Označení	Rozměry (mm)															Unosnost (N)		Hmotnost (kg)
	ød	øD	H	h	N1	N3	N2	L	A	E1	E2	d1	d2	M	C _d	C ₀		
AG-08-KS	8	16	28	13	10	8	14	32	35	20	25	3,3	6	4	310	240	0,07	
AG-12-KS	12	22	35	18	11	10	25	39	43	23	32	4,3	8	5	750	600	0,13	
AG-16-KS	16	26	42	22	13	12	30	43	53	26	40	5,3	10	6	920	730	0,2	
AG-20-KS	20	32	50	25	18	13	24	54	60	32	45	6,6	11	8	1560	1300	0,34	
AG-25-KS	25	40	60	30	22	15	40	67	78	40	60	8,4	15	10	2600	2290	0,65	
AG-30-KS	30	47	70	35	22	16	48	79	87	45	68	8,4	15	10	3330	2910	0,97	
AG-40-KS	40	62	90	45	26	20	60	91	108	58	86	10,5	18	12	5720	5100	1,8	