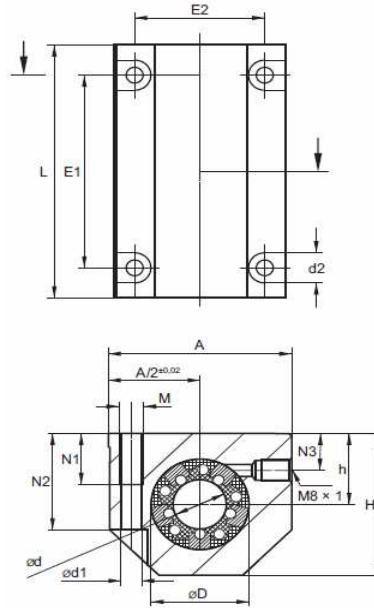
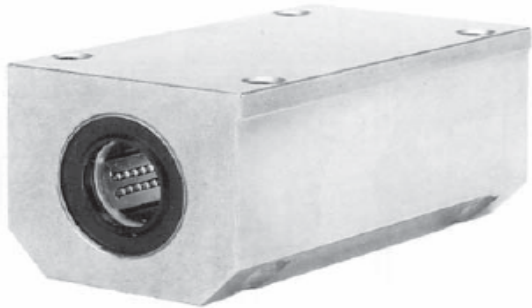




Lineární sety  
serie TAGI



Označení	Rozměry (mm)												Unosnost (N)		Hmotnost (kg)	
	ød	øD	H	H1	H2	H4	A	L	E1	E2	d1	d2	M	C <sub>d</sub>		C <sub>0</sub>
TAGI-08-KS	8	16	28	13	11	14	35	62	35	25	4,3	8	5	620	480	0,15
TAGI-12-KS	12	22	35	18	11	23	43	76	56	32	4,3	8	5	1500	1200	0,27
TAGI-16-KS	16	26	42	22	13	27	53	84	64	40	5,3	10	6	1840	1460	0,41
TAGI-20-KS	20	32	50	25	18	24	60	104	76	45	6,6	11	8	3120	2600	0,72
TAGI-25-KS	25	40	60	30	22	37	78	130	94	60	8,4	15	10	5200	4580	1,35
TAGI-30-KS	30	47	70	35	22	45	87	152	106	68	8,4	15	10	6660	5820	2,01
TAGI-40-KS	40	62	90	45	26	57	108	176	124	86	11	18	12	11440	10200	3,67