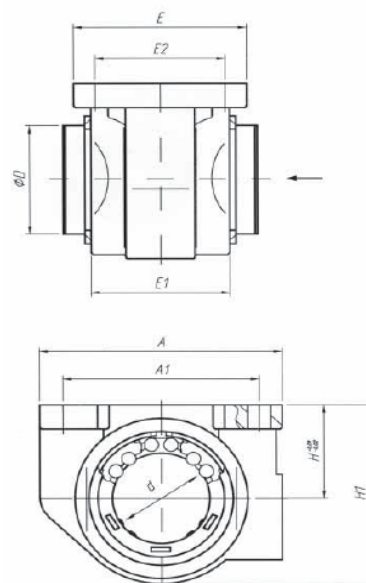
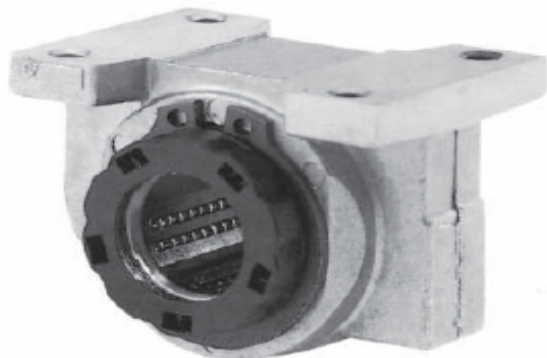




**Lineární sety
serie MAG**



Označení	Rozměry (mm)									Únosnost (N)		Hmotnost (kg)
	ød	ØD	H	H1	A	A1	E	E1	E2	C _d	C ₀	
MAG-12-KS	12	22	18	34	42	32 ^{+0,15}	32	20	23 ^{+0,15}	750	600	0,06
MAG-16-KS	16	26	22	41	50	40 ^{+0,15}	35	22	26 ^{+0,15}	920	730	0,078
MAG-20-KS	20	32	25	47,5	60	45 ^{+0,15}	42	28	32 ^{+0,15}	1560	1300	0,16
MAG-25-KS	25	40	30	60	74	60 ^{+0,15}	54	40	40 ^{+0,15}	2600	2290	0,31
MAG-30-KS	30	47	35	67	84	68 ^{+0,20}	60	48	45 ^{+0,20}	3330	2910	0,45
MAG-40-KS	40	62	45	87	108	86 ^{+0,20}	78	56	58 ^{+0,20}	5720	5100	0,81
MAG-50-KS	50	75	50	98	130	108 ^{+0,20}	70	72	50 ^{+0,20}	8940	7380	1,65