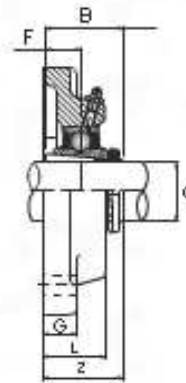
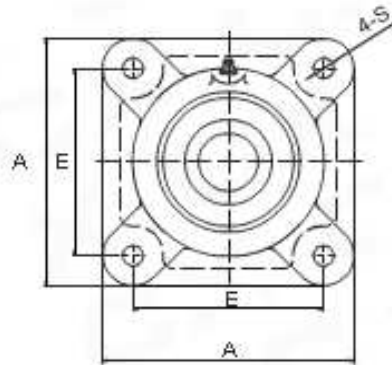


serie UKF



Shaft (mm)	Unit No.	Dimension (mm)										Weight (kg)	Composition		
		d	A	E	F	G	L	S	Z	B	bolt size		Bearing	Sleeve	Housing
20	UKF 205	20	95	70	16	14	27	12	35,5	35	M10	0,85	UK 205	H 2305	F 205
25	UKF 206	25	108	83	18	14	31	12	39	38	M10	1,16	UK 206	H 2306	F 206
30	UKF 207	30	117	92	19	16	34	14	42,5	43	M12	1,55	UK 207	H 2307	F 207
35	UKF 208	35	130	102	21	16	36	16	46,5	46	M14	1,94	UK 208	H 2308	F 208
40	UKF 209	40	137	105	22	18	38	16	48,5	50	M14	2,3	UK 209	H 2309	F 209
45	UKF 210	45	143	111	22	18	40	16	50	55	M14	2,59	UK 210	H 2310	F 210
50	UKF 211	50	162	130	25	20	43	19	54,5	59	M16	3,46	UK 211	H 2311	F 211
55	UKF 212	55	175	143	29	20	48	19	61	62	M16	4,33	UK 212	H 2312	F 212
60	UKF 213	60	187	149	30	22	50	19	64	65	M16	4,9	UK 213	H 2313	F 213
65	UKF 215	65	200	159	34	22	56	19	71	73	M16	7,02	UK 215	H 2315	F 215
70	UKF 216	70	208	165	34	22	58	23	73,5	78	M20	7,76	UK 216	H 2316	F 216
75	UKF 217	75	220	175	36	24	63	23	77	82	M20	10,08	UK 217	H 2317	F 217
80	UKF 218	80	235	187	40	24	68	23	81,5	86	M20	12,44	UK 218	H 2318	F 218