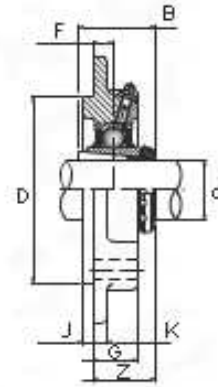
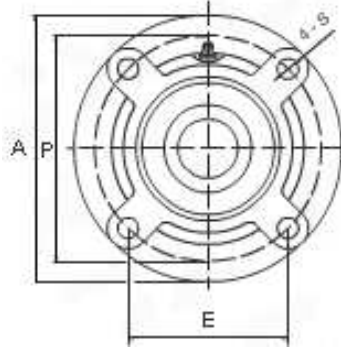


serie UKFC

DPI
BEARINGS



Shaft (mm)	Unit No.	Dimension (mm)													Weight (kg)	Composition		
		d	A	P	E	F	S	J	K	G	D	Z	B	bolt size		Bearing	Sleeve	Housing
20	UKFC 205	20	115	90	63,6	10	12	6	7	21	70	29,5	35	M10	1,05	UK 205	H 2305	FC 205
25	UKFC 206	25	125	100	70,7	10	12	8	8	23	80	31	38	M10	1,34	UK 206	H 2306	FC 206
30	UKFC 207	30	135	110	77,8	11	14	8	9	26	90	33,5	43	M12	1,9	UK 207	H 2307	FC 207
35	UKFC 208	35	145	120	84,8	11	14	10	9	26	100	35,5	46	M12	2,24	UK 208	H 2308	FC 208
40	UKFC 209	40	160	132	93,3	10	16	12	14	26	105	36	50	M14	2,83	UK 209	H 2309	FC 209
45	UKFC 210	45	165	138	97,6	10	16	12	14	28	110	37,5	55	M14	3,07	UK 210	H 2310	FC 210
50	UKFC 211	50	185	150	106,1	13	19	12	15	31	125	41,5	59	M16	4,16	UK 211	H 2311	FC 211
55	UKFC 212	55	195	160	113,1	17	19	12	15	36	135	48	62	M16	4,99	UK 212	H 2312	FC 212
60	UKFC 213	60	205	170	120,2	16	19	14	15	36	145	49	65	M16	5,56	UK 213	H 2313	FC 213
65	UKFC 215	65	220	184	130,1	18	19	16	18	40	160	53,5	73	M16	7,67	UK 215	H 2315	FC 215
70	UKFC 216	70	240	200	141,4	18	23	16	18	42	170	57	78	M20	9,41	UK 216	H 2316	FC 216
75	UKFC 217	75	250	208	147,1	18	23	18	20	45	180	59	82	M20	11,23	UK 217	H 2317	FC 217
80	UKFC 218	80	265	220	155,5	22	23	18	20	50	190	64,5	86	M20	13,34	UK 218	H 2318	FC 218