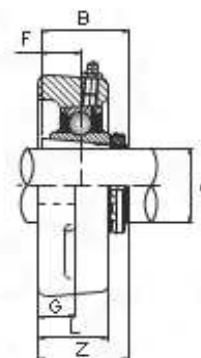
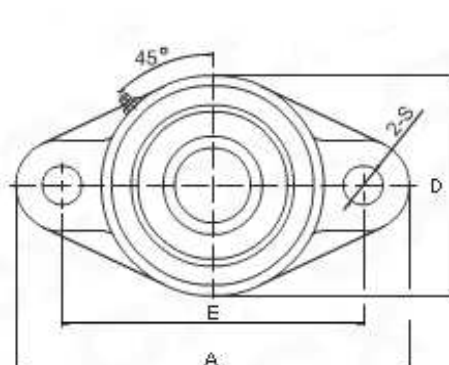


serie UKFL



Shaft (mm)	Unit No.	Dimension (mm)											Weight (kg)	Composition		
		d	A	E	F	G	L	S	D	Z	B	bolt size		Bearing	Sleeve	Housing
20	UKFL 205	20	130	99	16	13	27	16	68	35,5	35	M14	0,63	UK 205	H 2305	FL 205
25	UKFL 206	25	148	117	18	13	31	16	80	39	38	M14	0,9	UK 206	H 2306	FL 206
30	UKFL 207	30	161	130	19	14	34	16	90	42,5	43	M14	1,17	UK 207	H 2307	FL 207
35	UKFL 208	35	175	144	21	14	36	16	100	46,5	46	M14	1,54	UK 208	H 2308	FL 208
40	UKFL 209	40	188	148	22	15	38	19	108	48,5	50	M16	1,89	UK 209	H 2309	FL 209
45	UKFL 210	45	197	157	22	15	40	19	115	50	55	M16	2,27	UK 210	H 2310	FL 210
50	UKFL 211	50	224	184	25	18	43	19	130	54,5	59	M16	3,06	UK 211	H 2311	FL 211
55	UKFL 212	55	250	202	29	18	48	23	140	61	62	M20	3,79	UK 212	H 2312	FL 212
60	UKFL 213	60	258	210	30	22	50	23	155	64	65	M20	4,48	UK 213	H 2313	FL 213
65	UKFL 215	65	275	225	34	22	56	23	165	71	73	M20	5,48	UK 215	H 2315	FL 215
70	UKFL 216	70	290	233	34	22	58	25	180	73,5	78	M22	7,46	UK 216	H 2316	FL 216
75	UKFL 217	75	305	248	36	24	63	25	190	77	82	M22	9,03	UK 217	H 2317	FL 217
80	UKFL 218	80	320	265	40	24	68	25	205	81,5	86	M22	10,89	UK 218	H 2318	FL 218