

HUO SHIN ENTERPRISE CO.,

NO. 15, ALLEY 221, LANE 23, SEC 2, DIN CHAO RD.,

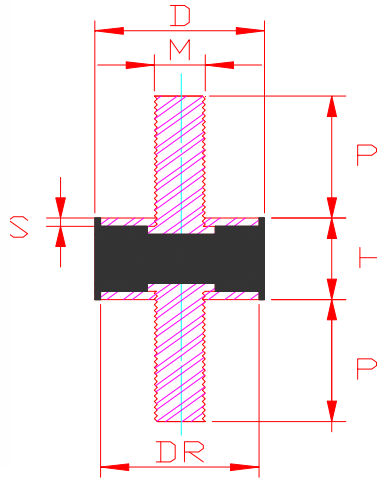
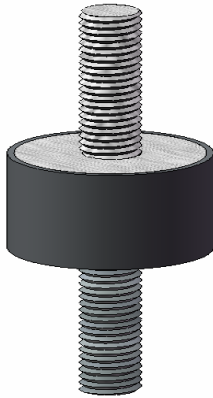
LUKANG, CHANGHWA, TAIWAN, R.O.C

TEL : 886-4-7713096

FAX : 886-4-7710116 / 886-4-7713060

E-MAIL : huoshin@ms16.hinet.net, wlkoilseal@hotmail.com

Catalogue for Buffers (Anti-Vibration Bolts)



Buffers TYPE A

Compounds - Natural Rubber SHORE A

Standard Shore - 44 - 55 - 70

Metal Finish - Zinc Plate And Yellow Chroma

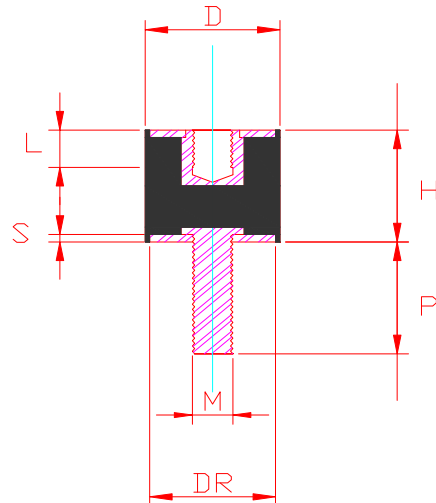
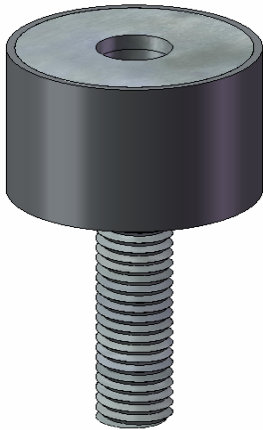
D - H	M	P (mm)		D - H	M	P (mm)
6X6	M3	6		50X20	M10	28 - 30
8X8	M3	6-10		50X25	M10	28 - 30
10X10	M4	6-10		50X30	M10	28 - 30
15X8	M4 -M5	10-15		50X35	M10	28 - 30
15X10	M4 -M5	10-15		50X40	M10	28 - 30
15X15	M4 -M5	10-15		50X45	M10	28 - 30
15X20	M4 -M5	10-15		50X50	M10	28 - 30
18X7.5	M6	10 -14-15		60X30	M10 - M12	30 - 40
18X8.5	M6	10 -14-15		60X40	M10 - M12	30 - 40
20X10	M6	8 -10 - 12 - 15		60X50	M10 - M12	30 - 40
20X15	M6	8 -10 - 12 - 15		75X30	M12	40
20X20	M6	8 -10 - 12 - 15		75X40	M12	40
20X25	M6	8 -10 - 12 - 15		75X50	M12	40
25X5	M6 - M8	12-15-18-20-23-25		90X50	M12	40
25X10	M6 - M8	12-15-18-20-23-25		100X40	M12 - M16	47
25X15	M6 - M8	12-15-18-20-23-25		100X50	M12 - M16	47
25X20	M6 - M8	12-15-18-20-23-25		100X55	M12 - M16	47
25X25	M6 - M8	12-15-18-20-23-25		100X75	M12 - M16	47
25X30	M6 - M8	12-15-18-20-23-25		125X75	M12 - M16	47
30X10	M6 - M8	15-20-23-25		150X60	M12 - M16	47
30X12	M6 - M8	15-20-23-25				
30X15	M6 - M8	15-20-23-25				
30X17	M6 - M8	15-20-23-25				
30X20	M6 - M8	15-20-23-25		INCH	INCH	INCH
30X25	M6 - M8	15-20-23-25				
30X30	M6 - M8	15-20-23-25		0.75x0.75	M6	12-15-18-20-
40X20	M8 -M10	23 - 25 - 30		1x1	M8	15-20-23-25
40X25	M8 -M10	23 - 25 - 30		1.35x1	M10	23 - 25 - 30
40X30	M8 -M10	23 - 25 - 30				
40X35	M8 -M10	23 - 25 - 30				
40X40	M8 -M10	23 - 25 - 30				
40X45	M8 -M10	23 - 25 - 30				
40X50	M8 -M10	23 - 25 - 30				

HUO SHIN ENTERPRISE CO.,
 NO. 15, ALLEY 221, LANE 23, SEC 2, DIN CHAO RD.,
 LUKANG, CHANGHWA, TAIWAN, R.O.C
 TEL : 886-4-7713096

FAX : 886-4-7710116 / 886-4-7713060

E-MAIL : huoshin@ms16.hinet.net, wlkoilseal@hotmail.com

Catalogue for Buffers (Anti-Vibration Bolts)



Buffers TYPE B

Compounds - Natural Rubber SHORE A

Standard Shore - 44 - 55 - 70

Metal Finish - Zinc Plate And Yellow Chromate

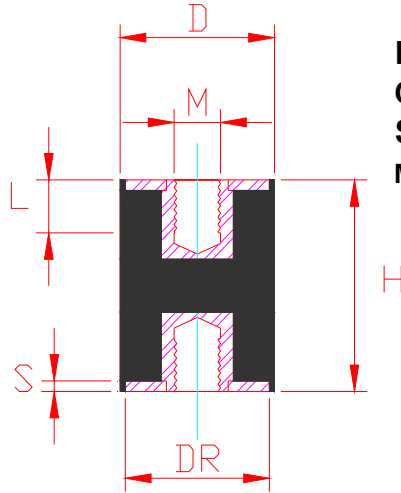
D - H	M	P (mm)		D - H	M	P (mm)
8X8	M3	6-10		50X20	M10	28 - 30
10X10	M4	6-10		50X25	M10	28 - 30
15X10	M4 -M5	10-15		50X30	M10	28 - 30
15X15	M4 -M5	10-15		50X35	M10	28 - 30
15X20	M4 -M5	10-15		50X40	M10	28 - 30
18X7.5	M6	10 -14-15		50X45	M10	28 - 30
18X8.5	M6	10 -14-15		50X50	M10	28 - 30
20X10	M6	8 -10 - 12 - 15		60X30	M10 - M12	30 - 40
20X15	M6	8 -10 - 12 - 15		60X40	M10 - M12	30 - 40
20X20	M6	8 -10 - 12 - 15		60X50	M10 - M12	30 - 40
20X25	M6	8 -10 - 12 - 15		75X30	M12	40
25X10	M6 - M8	12-15-18-20-23-25		75X40	M12	40
25X15	M6 - M8	12-15-18-20-23-25		75X50	M12	40
25X20	M6 - M8	12-15-18-20-23-25		90X50	M12	40
25X25	M6 - M8	12-15-18-20-23-25		100X40	M12 - M16	47
25X30	M6 - M8	12-15-18-20-23-25		100X50	M12 - M16	47
30X15	M6 - M8	15-20-23-25		100X55	M12 - M16	47
30X17	M6 - M8	15-20-23-25		100X75	M12 - M16	47
30X20	M6 - M8	15-20-23-25		125X75	M12 - M16	47
30X25	M6 - M8	15-20-23-25		150X60	M12 - M16	47
30X30	M6 - M8	15-20-23-25				
40X20	M8 -M10	23 - 25 - 30				
40X25	M8 -M10	23 - 25 - 30				
40X30	M8 -M10	23 - 25 - 30		INCH	INCH	INCH
40X35	M8 -M10	23 - 25 - 30				
40X40	M8 -M10	23 - 25 - 30		0.75x0.75	M6	12-15-18-20-
40X45	M8 -M10	23 - 25 - 30		1x1	M8	15-20-23-25
40X50	M8 -M10	23 - 25 - 30		1.35x1	M10	23 - 25 - 30

HUO SHIN ENTERPRISE CO.,
 NO. 15, ALLEY 221, LANE 23, SEC 2, DIN CHAO RD.,
 LUKANG, CHANGHWA, TAIWAN, R.O.C
 TEL : 886-4-7713096

FAX : 886-4-7710116 / 886-4-7713060

E-MAIL : huoshin@ms16.hinet.net, wlkoilseal@hotmail.com

Catalogue for Buffers (Anti-Vibration Bolts)



Buffers TYPE C

Compounds - Natural Rubber SHORE A

Standard Shore - 44 - 55 - 70

Metal Finish - Zinc Plate And Yellow Chromate

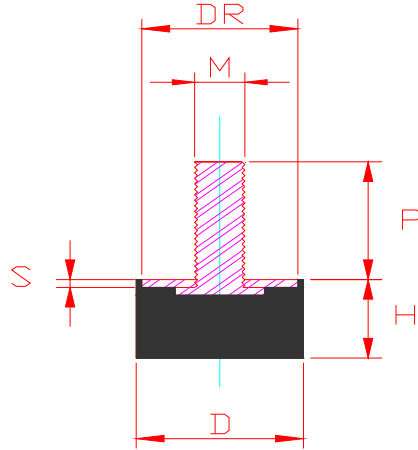
D - H	M	P (mm)		D - H	M	P (mm)
15X15	M4 -M5			50X20	M10	
15X20	M4 -M5			50X25	M10	
20X20	M6			50X30	M10	
20X25	M6			50X35	M10	
25X15	M6 - M8			50X40	M10	
25X20	M6 - M8			50X45	M10	
25X25	M6 - M8			50X50	M10	
25X30	M6 - M8			60X30	M10 - M12	
30X20	M6 - M8			60X40	M10 - M12	
30X25	M6 - M8			60X50	M10 - M12	
30X30	M6 - M8			75X30	M12	
40X20	M8 -M10			75X40	M12	
40X25	M8 -M10			75X50	M12	
40X30	M8 -M10			90X50	M12	
40X35	M8 -M10			100X40	M12 - M16	
40X40	M8 -M10			100X50	M12 - M16	
40X45	M8 -M10			100X55	M12 - M16	
40X50	M8 -M10			100X75	M12 - M16	
				125X75	M12 - M16	
				150X60	M12 - M16	
				INCH	INCH	
				0.75x0.75	M6	
				1x1	M8	
				1.35x1	M10	

HUO SHIN ENTERPRISE CO.,
 NO. 15, ALLEY 221, LANE 23, SEC 2, DIN CHAO RD.,
 LUKANG, CHANGHWA, TAIWAN, R.O.C
 TEL : 886-4-7713096

FAX : 886-4-7710116 / 886-4-7713060

E-MAIL : huoshin@ms16.hinet.net, wlkoilseal@hotmail.com

Catalogue for Buffers (Anti-Vibration Bolts)



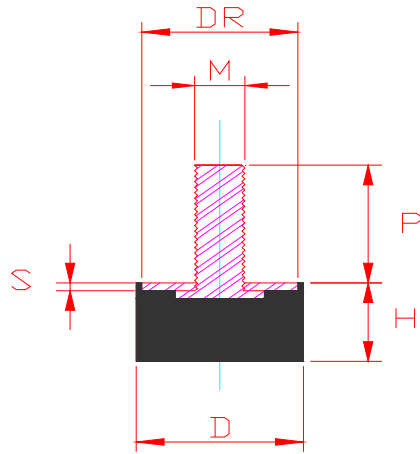
Buffers TYPE D

Compounds - Natural Rubber SHORE A

Standard Shore - 44 - 55 - 70

Metal Finish - Zinc Plate And Yellow Chromate

D - H	M	P (mm)		D - H	M	P (mm)
6X6	M3	6		50X20	M10	28 - 30
8X8	M3	6-10		50X25	M10	28 - 30
10X10	M4	6-10		50X30	M10	28 - 30
15X8	M4 - M5	10-15		50X35	M10	28 - 30
15X10	M4 - M5	10-15		50X40	M10	28 - 30
15X15	M4 - M5	10-15		50X45	M10	28 - 30
15X20	M4 - M5	10-15		50X50	M10	28 - 30
18X7.5	M6	10 - 14 - 15		60X30	M10 - M12	30 - 40
18X8.5	M6	10 - 14 - 15		60X40	M10 - M12	30 - 40
20X10	M6	8 - 10 - 12 - 15		60X50	M10 - M12	30 - 40
20X15	M6	8 - 10 - 12 - 15		75X30	M12	40
20X20	M6	8 - 10 - 12 - 15		75X40	M12	40
20X25	M6	8 - 10 - 12 - 15		75X50	M12	40
25X5	M6 - M8	12-15-18-20-23-25		90X50	M12	40
25X10	M6 - M8	12-15-18-20-23-25		100X40	M12 - M16	47
25X15	M6 - M8	12-15-18-20-23-25		100X50	M12 - M16	47
25X20	M6 - M8	12-15-18-20-23-25		100X55	M12 - M16	47
25X25	M6 - M8	12-15-18-20-23-25		100X75	M12 - M16	47
25X30	M6 - M8	12-15-18-20-23-25		125X75	M12 - M16	47
30X10	M6 - M8	15-20-23-25		150X60	M12 - M16	47
30X12	M6 - M8	15-20-23-25				
30X15	M6 - M8	15-20-23-25				
30X17	M6 - M8	15-20-23-25				
30X20	M6 - M8	15-20-23-25		INCH	INCH	INCH
30X25	M6 - M8	15-20-23-25				
30X30	M6 - M8	15-20-23-25		0.75x0.75	M6	12-15-18-20-
40X20	M8 - M10	23 - 25 - 30		1x1	M8	15-20-23-25
40X25	M8 - M10	23 - 25 - 30		1.35x1	M10	23 - 25 - 30
40X30	M8 - M10	23 - 25 - 30				



Buffers TYPE D
Compounds - Natural Rubber SHORE A
Standard Shore - 44 - 55 - 70
Metal Finish - Zinc Plate And Yellow Chromate

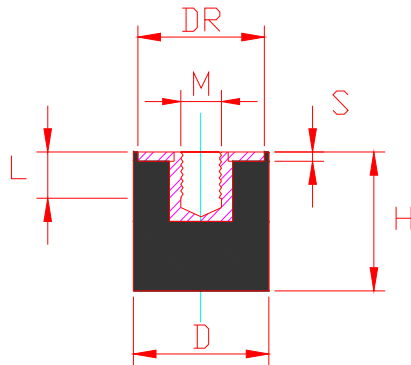
D - H	M	P (mm)		D - H	M	P (mm)
40X35	M8 -M10	23 - 25 - 30				
40X40	M8 -M10	23 - 25 - 30				
40X45	M8 -M10	23 - 25 - 30				
40X50	M8 -M10	23 - 25 - 30				

HUO SHIN ENTERPRISE CO.,
 NO. 15, ALLEY 221, LANE 23, SEC 2, DIN CHAO RD.,
 LUKANG, CHANGHWA, TAIWAN, R.O.C
 TEL : 886-4-7713096

FAX : 886-4-7710116 / 886-4-7713060

E-MAIL : huoshin@ms16.hinet.net, wlkoilseal@hotmail.com

Catalogue for Buffers (Anti-Vibration Bolts)



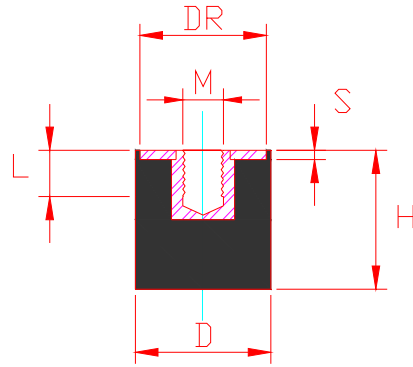
Buffers TYPE E

Compounds - Natural Rubber SHORE A

Standard Shore - 44 - 55 - 70

Metal Finish - Zinc Plate And Yellow Chromate

D - H	M	P (mm)		D - H	M	P (mm)
6X6	M3			50X20	M10	
8X8	M3			50X25	M10	
10X10	M4			50X30	M10	
15X8	M4 -M5			50X35	M10	
15X10	M4 -M5			50X40	M10	
15X15	M4 -M5			50X45	M10	
15X20	M4 -M5			50X50	M10	
18X7.5	M6			60X30	M10 - M12	
18X8.5	M6			60X40	M10 - M12	
20X10	M6			60X50	M10 - M12	
20X15	M6			75X30	M12	
20X20	M6			75X40	M12	
20X25	M6			75X50	M12	
25X10	M6 - M8			90X50	M12	
25X15	M6 - M8			100X40	M12 - M16	
25X20	M6 - M8			100X50	M12 - M16	
25X25	M6 - M8			100X55	M12 - M16	
25X30	M6 - M8			100X75	M12 - M16	
30X12	M6 - M8			125X75	M12 - M16	
30X15	M6 - M8			150X60	M12 - M16	
30X17	M6 - M8					
30X20	M6 - M8					
30X25	M6 - M8					
30X30	M6 - M8			INCH	INCH	
40X20	M8 -M10					
40X25	M8 -M10			0.75x0.75	M6	



Buffers TYPE E

Compounds - Natural Rubber SHORE A

Standard Shore - 44 - 55 - 70

Metal Finish - Zinc Plate And Yellow Chromate

D - H	M	P (mm)		D - H	M	P (mm)
40X30	M8 -M10			1x1	M8	
40X35	M8 -M10			1.35x1	M10	
40X40	M8 -M10					
40X45	M8 -M10					
40X50	M8 -M10					