

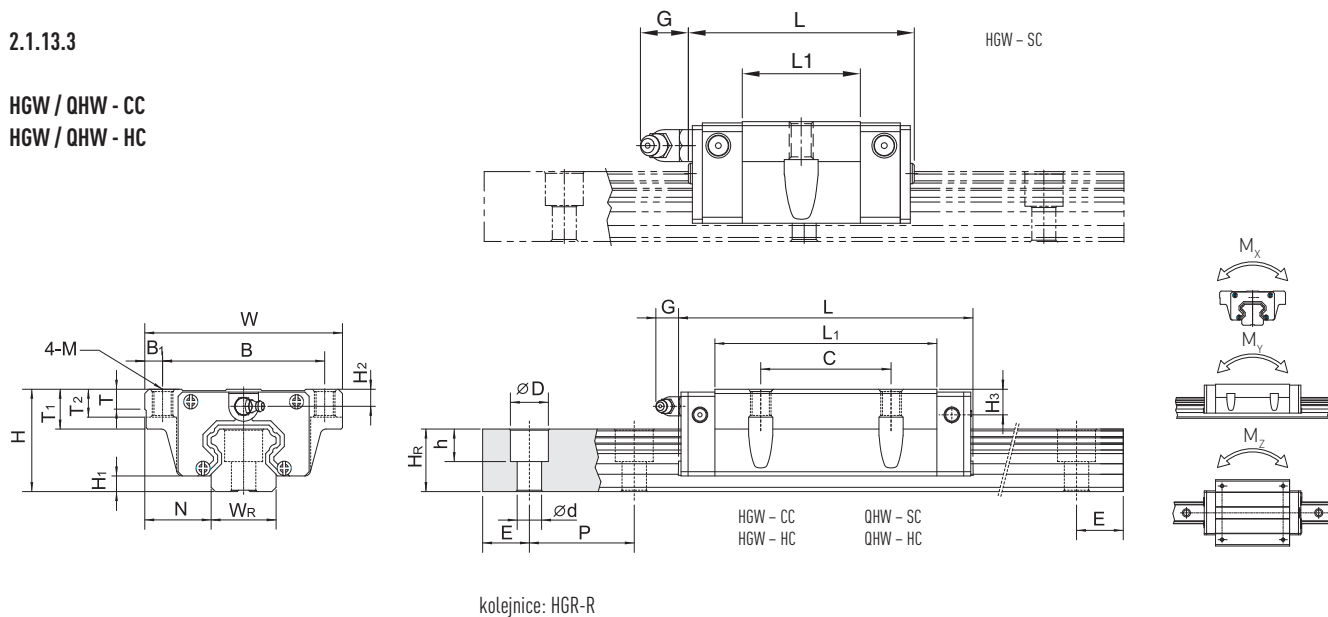
Lineární vedení

Typ HG/QH

2.1.13.3

HGW / QHW - CC

HGW / QHW - HC



kolejnice: HGR-R

Typ	Montážní rozměry [mm]		Rozměry vozíku [mm]														Rozměry kolejnic [mm]										Šrouby pro kolejnici [mm]	Dynamická únosnost C_{dyn} [N]		Statická únosnost C_s [N]			Statický moment		Hmotnost	
			H	H ₁	N	W	B	B ₁	C	L ₁	L	G	M	T	T ₁	T ₂	H ₂	H ₃	W _R	H _R	D	h	d	P	E	M_x [Nm]		M_y [Nm]	M_z [Nm]	vozík [kg]	kolejnice [kg/m]					
HGW15CC QHW15CC	24	4,3 4,0	16,0	47	38	4,5	30	39,4	61,4	5,3	M5	6,0	8,9	6,95	3,95	3,7 4,2	15	15,0	7,5	5,3	4,5	60	*	M4x16	11380 13880	16970 14360	120 100	100 80	100 80	0,17	1,45					
HGW20SC HGW20CC							-	29,5	54,3																	12190 17750	16110 27760	130 270	170 200	190 200	0,28					
HGW20HC QHW20CC	30	4,6	21,5	63	53	5,0	40	65,2	92,2	12,0	M6	8,0	10,0	9,50	6,0	6,0	20	17,5	9,5	8,5	6,0	60	*	M5x16	21180 23080	35900 25630	350 260	350 190	350 190	0,52	2,21					
QHW20HC								50,5	76,7																	27530	31670	310	270	270	0,52					
HGW25CC HGW25HC								58,0	84,0																	26480 32750	36490 49440	420 560	330 570	330 570	0,78	3,21				
QHW25CC	36	5,5	23,5	70	57	6,5	45	78,6	104,6	12,0	M8	8,0	14,0	10,00	6,0	5,0	23	22,0	11,0	9,0	7,0	60	*	M6x20	31780 39300	33680 43620	390 500	310 450	310 450	0,59	0,80					
QHW25HC								58,0	83,4																	31780	33680	390	310	310	0,59					
HGW30CC HGW30HC								70,0	97,4																	38740 47270	52190 69160	660 880	530 920	530 920	1,42	4,47				
QHW30CC	42	6,0	31,0	90	72	9,0	52	70,0	97,4	12,0	M10	8,5	16,0	10,00	6,5	10,8	28	26,0	14,0	12,0	9,0	80	*	M8x25	44640 56720	48170 65090	600 830	500 890	500 890	1,09	1,44					
QHW30HC								93,0	120,4																	56720	65090	830	890	890	1,44					
HGW35CC HGW35HC								80,0	112,4																	49520 60210	69160 91630	1160 1540	810 1400	810 1400	2,03	6,30				
QHW35CC	48	7,5	33,0	100	82	9,0	62	105,8	138,2	12,0	M10	10,1	18,0	13,00	8,50	12,6	34	29,0	14,0	12,0	9,0	80	*	M8x25	60520 73590	63840 86240	1070 1450	760 1330	760 1330	1,56	2,06					
QHW35HC								80,0	113,6																	73590	86240	1450	1330	1330	2,06					
HGW45CC HGW45HC								97,0	139,4																	77570 94540	102710 136440	1980 2630	1550 2680	1550 2680	3,54	10,41				
QHW45CC	60	9,5	37,5	120	100	10,0	80	128,8	171,2	12,9	M12	15,1	22,0	15,00	8,5	20,5	45	38,0	20,0	17,0	14,0	105	*	M12x35	89210 108720	94810 128430	1830 2470	1380 2410	1380 2410	2,79	3,69					
QHW45HC								97,0	139,4																	108720	128430	2470	2410	2410	3,69					
HGW55CC HGW55HC								117,7	166,7																	114440 139350	148330 196200	3690 4880	2640 4570	2640 4570	5,38	15,08				
QHW55CC	70	13,0	43,5	140	116	12,0	95	155,8	204,8	12,9	M14	17,5	26,5	17,00	12,0	19,0	53	44,0	23,0	20,0	16,0	120	*	M14x45	163630 208360	215330 303130	6650 9380	4270 7380	4270 7380	9,17	21,18					
QHW55HC								144,2	200,2																	208360	303130	9380	7380	7380	12,89					
HGW65CC HGW65HC								144,2	200,2																	163630	215330	6650	4270	4270	9,17	21,18				
QHW65CC	90	15,0	53,5	170	142	14,0	110	203,6	259,6	12,9	M16	25,0	37,5	23,00	15,0	15,0	63	53,0	26,0	22,0	18,0	150	*	M16x50	163630	215330	6650	4270	4270	9,17	21,18					
QHW65HC								203,6	259,6																	208360	303130	9380	7380	7380	12,89					

* Pokud zákazník neurčí jinak, oba konce E₁ a E₂ jsou symetrické v rozmezí E_{1/2} min. a E_{1/2} max. - viz tab. 2.19.