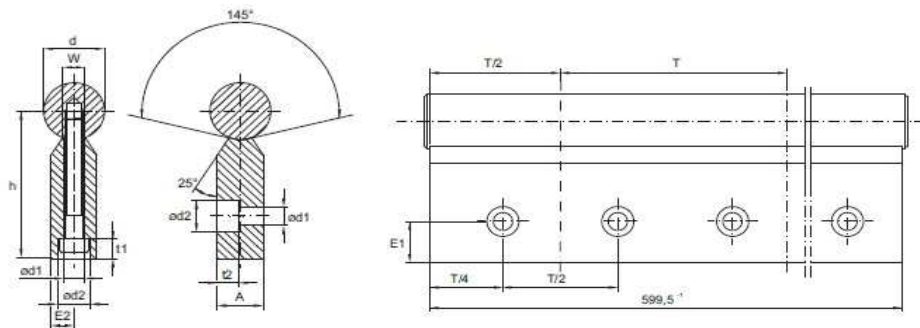




Podpěry tyčí
serie WUF - z legovaného hliníku



Označení	Rozměry (mm)											Hmotnost (kg)
	ød	T	H1	H2	B	M	Ød1	Ød2	t1	t2	E	
WUF 20	20	100	52	7,5	15	8,3	6,6	11	8,5	8,5	15	1,1
WUF 25	25	120	62	10	20	10,8	9	15	14	11	18	1,5
WUF 30	30	150	72	12,5	25	11	11	18	15,3	13,5	21	2,1
WUF 40	40	200	88	15	30	15	11	20	17,5	16	25	3
WUF 50	50	200	105	17,5	35	19	16	24	21,5	18,5	30	4,2

Délka podpěr: 600 mm

Materiál: legovaný hliník

Jedna řada upevňovacích otvorů