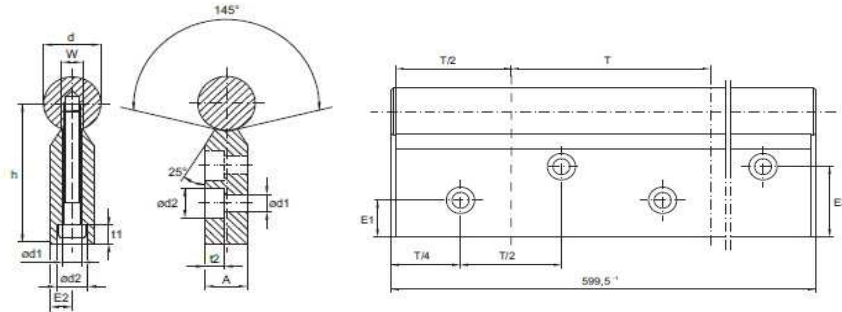




## Podpěry tyčí

serie WUFD - z legovaného hliníku



Označení	Rozměry (mm)												Hmotnos t (kg)
	ød	T	H1	H2	B	M	ød1	ød2	t1	t2	E	E2	
<b>WUFD 20</b>	20	75	52	7,5	15	8,3	6,6	11	8,5	8,5	8	22	1
<b>WUFD 25</b>	25	75	62	10	20	10,8	9	15	15	11	10	26	1,3
<b>WUFD 30</b>	30	100	72	12,5	25	11	11	18	15,3	13,5	12	30	1,9
<b>WUFD 40</b>	40	100	88	15	30	15	11	20	19	16	12	38	2,7
<b>WUFD 50</b>	50	100	105	17,5	35	19	16	24	24	18,5	15	45	3,7

Délka podpěr: 600 mm  
 Materiál: legovaný hliník  
 Dvě řady upevňovacích otvorů