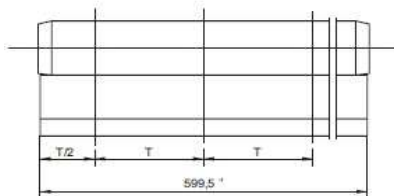
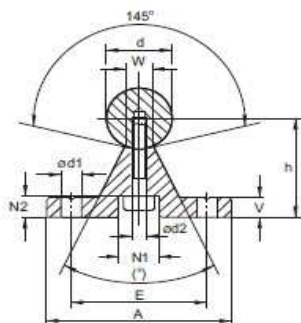




Podpěry tyčí
serie WUM - z hliníku



Označení	Rozměry (mm)													Hmotnost (kg)
	øD	B	H ^{+0,02}	V	N1	N2	ød1	ød2	M	(°)	E ^{+0,15}	T1	T2	
WUM 12	12	40	22	5	8	5,0	4,5	4,5	5,8	50	29	75	120	0,52
WUM 16	16	45	26	5	9,5	6,0	5,5	5,5	7	50	33	100	150	0,64
WUM 20	20	52	32	6	11	6,5	6,6	6,6	8	50	37	100	150	0,9
WUM 25	25	57	36	6	14	8,5	9	9	10,0	50	42	120	200	1,08
WUM 30	30	69	42	7	17	10,5	11	11	11	50	51	150	200	1,43
WUM 40	40	73	50	8	17	10,5	11	11	15	50	55	200	300	1,81
WUM 50	50	84	60	9	19	12,5	13	13	19	46	63	200	300	2,45
WUM 60	60	94	68	10			13	13	25	46	72	300		3,16
WUM 80	80	116	86	12			13	13	34	46	92	300		4,86

Délka podpěr: až do 600 mm

Materiál: legovaný hliník