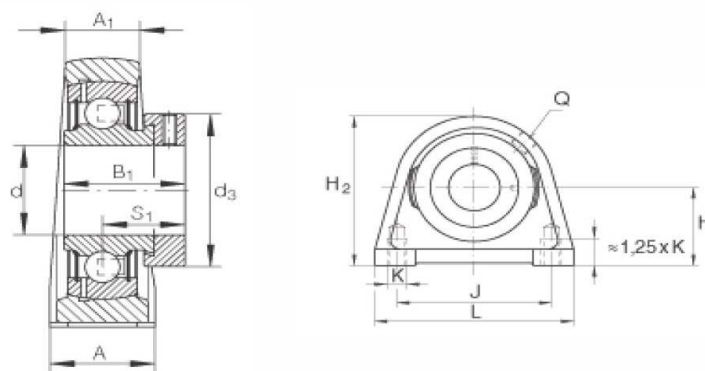


serie PSHE



Type	Dimension (mm)												Bearing No.	Weight (kg)
	d	L	H ₂	A	A ₁	B ₁	d _{3 max}	H	J	K	Q	S ₁		
PSHE 12	12	63	57,0	30	18	28,6	28,0	30,2	47,0	M8	M6	22,1	SA 201	0,44
PSHE 15	15	63	57,0	30	18	28,6	28,0	30,2	47,0	M8	M6	22,1	SA 202	0,44
PSHE 17	17	63	57,0	30	18	28,6	28,0	30,2	47,0	M8	M6	22,1	SA 203	0,44
PSHE 20	20	65	64,0	32	19	31,0	33,0	33,3	50,8	M8	M6	23,5	SA 204	0,51
PSHE 25	25	70	70,0	36	21	31,0	37,5	36,5	50,8	M10	Rp 1/8"	23,5	SA 205	0,60
PSHE 30	30	98	82,0	40	25	35,7	44,0	42,9	76,2	M10	Rp 1/8"	26,7	SA 206	1,05
PSHE 35	35	103	93,0	45	27	38,9	52,0	47,6	82,6	M10	Rp 1/8"	29,4	SA 207	1,44
PSHE 40	40	116	99,0	48	30	43,7	58,0	49,2	88,9	M12	Rp 1/8"	32,7	SA 208	1,84
PSHE 45	45	120	107,0	48	32	42,7	63,0	54,0	95,3	M12	Rp 1/8"	32,7	SA 209	2,14
PSHE 50	50	135	115,0	54	34	43,7	69,0	57,2	101,6	M16	Rp 1/8"	32,7	SA 210	2,79
PSHE 55	55	150	124,5	60	35	48,4	76,0	63,5	118,0	M16	Rp 1/8"	36,4	SA 211	2,91
PSHE 60	60	150	140,0	60	42	53,1	84,0	69,9	118,0	M16	Rp 1/8"	39,6	SA 212	4,10

alternativní označení: SWG

www.ebeco.cz

EBECO CZ, s.r.o.