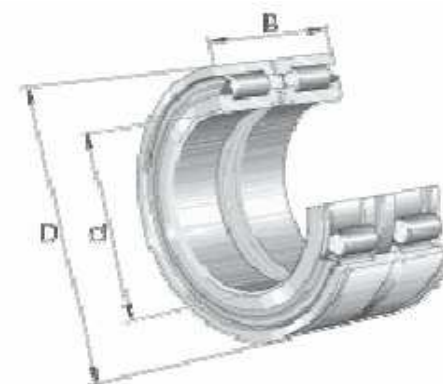
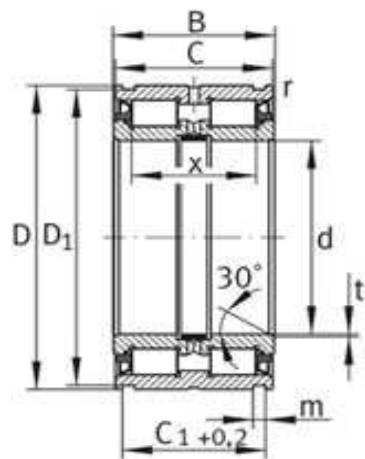


serie SL



Type	Dimensions (mm)															Weight (kg)	Dyn. Radial	Static Radial
	d	D	B	C	C ₁	C _{a1}	C _{a2}	D ₁	d ₁	d ₂	d ₃	m	r _{min}	t	X			
SL 04 5005 PP	25	47	30	29	24,7	21,5	21	45,2	35,25	39	52	1,8	0,3	0,5	22,5	0,24	44500	58000
SL 04 5006 PP	30	55	34	33	28,2	25,0	24	53,0	40,60	44	60	2,1	0,3	0,5	25,5	0,37	50000	67000
SL 04 5007 PP	35	62	36	35	30,2	27,0	26	60,0	46,10	50	67	2,1	0,3	0,5	27,5	0,48	63000	88000
SL 04 5008 PP	40	68	38	37	32,2	28,0	27	65,8	51,40	55	75	2,7	0,6	0,8	28,5	0,56	76000	103000
SL 04 5009 PP	45	75	40	39	34,2	30,0	29	72,8	57,00	61	82	2,7	0,6	0,8	30,5	0,70	92000	130000
SL 04 5010 PP	50	80	40	39	34,2	30,0	29	77,8	61,80	66	87	2,7	0,6	0,8	30,5	0,76	97000	142000
SL 04 5011 PP	55	90	46	45	40,2	35,0	34	87,4	68,60	73	99	3,2	0,6	1,0	36,0	1,18	115000	175000
SL 04 5012 PP	60	95	46	45	40,2	35,0	34	92,4	73,70	79	104	3,2	0,6	1,0	36,0	1,26	120000	189000
SL 04 5013 PP	65	100	46	45	40,2	35,0	34	97,4	78,80	84	109	3,2	0,6	1,0	36,0	1,33	125000	203000
SL 04 5014 PP	70	110	54	53	48,2	43,0	40	107,1	85,00	91	119	4,2	0,6	1,0	42,0	1,87	168000	265000
SL 04 5015 PP	75	115	54	53	48,2	43,0	40	112,1	89,95	97	124	4,2	0,6	1,0	42,0	1,96	194000	300000
SL 04 5016 PP	80	125	60	59	54,2	49,0	46	122,1	97,50	105	137	4,2	0,6	1,5	48,0	2,71	203000	325000
SL 04 5017 PP	85	130	60	59	54,2	49,0	46	127,1	103,90	112	142	4,2	0,6	1,5	48,0	2,83	211000	350000
SL 04 5018 PP	90	140	67	66	59,2	54,0	51	137,0	109,50	118	152	4,2	0,6	1,5	54,0	3,71	305000	510000
SL 04 5019 PP	95	145	67	66	59,2	54,0	51	142,0	113,35	122	157	4,2	0,6	1,5	54,0	3,88	315000	530000
SL 04 5020 PP	100	150	67	66	59,2	54,0	51	147,0	118,00	128	162	4,2	0,6	1,5	54,0	3,95	330000	550000
SL 04 5022 PP	110	170	80	79	70,2	65,0	62	167,0	131,55	143	182	4,2	0,6	1,8	64,0	6,57	395000	680000
SL 04 5024 PP	120	180	80	79	71,2	65,0	63	176,0	140,90	153	196	4,2	0,6	1,8	64,0	7,04	410000	740000
SL 04 5026 PP	130	200	95	94	83,2	77,0	75	196,0	156,75	170	216	4,2	0,6	1,8	77,0	10,50	540000	960000
