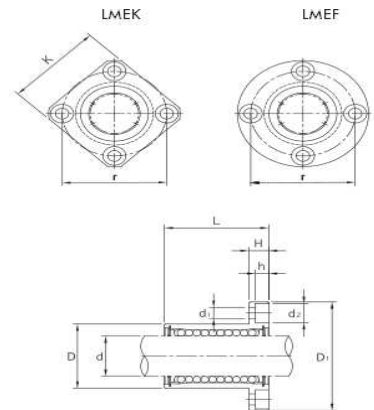




Kuličková pouzdra
serie LMEK(F)



Označení	Rozměry (mm)									Unosnost		Hmotnost (kg)
	$\varnothing d$	$\varnothing D$	L	D1	H	h	d1	d2	r	C_d	D_o	
LMEK(F)-08	8	16	25	32	5	3,3	3,4	6,5	24	270	410	0,44
LMEK(F)-12	12	22	32	42	6	4,4	4,5	8	32	520	790	0,86
LMEK(F)-16	16	26	36	46	6	4,4	4,5	8	36	590	910	1,2
LMEK(F)-20	20	32	45	54	8	5,4	5,5	9,5	43	880	1400	1,84
LMEK(F)-25	25	40	58	62	8	5,4	5,5	9,5	51	1000	1600	3,35
LMEK(F)-30	30	47	68	76	10	6,5	6,6	11	62	1600	2800	5,45
LMEK(F)-40	40	62	80	98	13	8,6	9	14	80	2200	4100	11,85
LMEK(F)-50	50	75	100	112	13	8,6	9	14	94	3900	8100	17,3
LMEK(F)-60	60	90	125	134	18	10,8	11	17,5	112	4800	10200	31,8