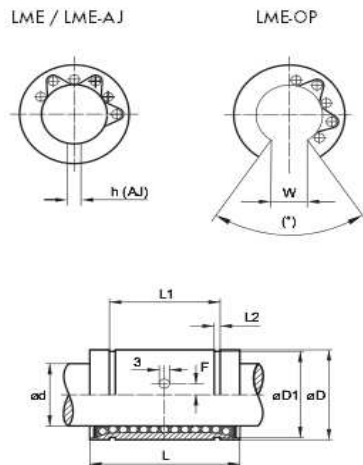




**Kuličková pouzdra
serie SDE - celokovová**



Označení	Rozměry (mm)									F	Unosnost		Hmotnost (kg)
	ød	øD	L	L1	L2	D1	h	W	(°)		C _d	C _o	
SDE 05 UU	5	12	22 ^{-0.2}	14,5 ^{-0.2}	1,1	11,5	1				168	308	0,012
SDE 08 UU	8	16	25 ^{-0.2}	16,5 ^{-0.2}	1,1	15,2	1				196	364	0,022
SDE 12 UU	12	22	32 ^{-0.2}	22,9 ^{-0.2}	1,3	21	1,5	7,5	78	1,35	420	714	0,05
SDE 16 UU	16	26	36 ^{-0.2}	24,9 ^{-0.2}	1,3	24,9	1,5	10	78	0	686	1092	0,076
SDE 20 UU	20	32	45 ^{-0.2}	31,5 ^{-0.2}	1,6	30,3	20	10	60	0	924	1610	0,11
SDE 25 UU	25	40	58 ^{-0.3}	44,1 ^{-0.3}	1,9	37,5	2	13	60	1,5 ⁽¹⁾	1470	2590	0,22
SDE 30 UU	30	47	68 ^{-0.3}	52,1 ^{-0.3}	1,9	44,5	2	13	50	2	2100	3920	0,286
SDE 40 UU	40	62	80 ^{-0.3}	60,6 ^{-0.3}	2,2	59	2	17	50	1,5	3290	6300	0,88
SDE 50 UU	50	75	100 ^{-0.3}	77,6 ^{-0.3}	2,7	72	3	21	50	2,5	5320	9100	1,54
SDE 60 UU	60	90	125 ^{-0.4}	101,7 ^{-0.4}	3,2	86,5	3	27	50		8890	16800	2,2
SDE 80 UU	80	120	165 ^{-0.4}	133,3 ^{-0.4}	4,2	116	3	36	50		14560	25200	5,5
SDM 100 UU	100	150	175 ^{-0.4}	125 ^{-0.4}	5	145	3	50	50		17640	28140	9,9