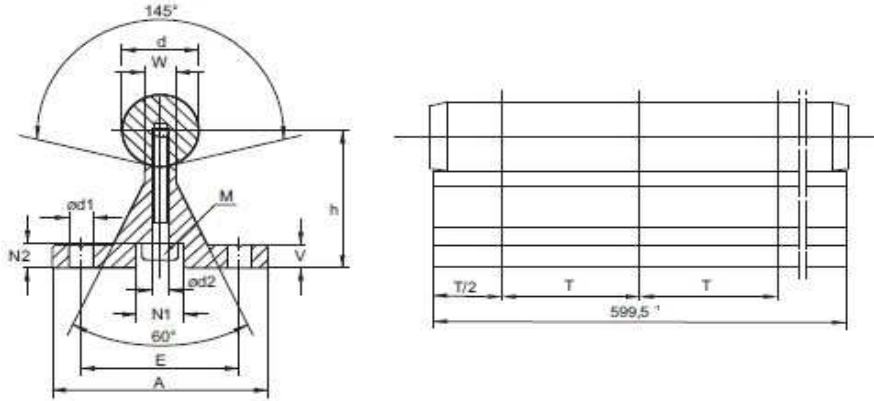




Podpěry tyčí
serie WUH - z hliníku



Označení	Rozměry (mm)											Hmotnost (kg)
	øD	H ^{+0,02}	V	B	A	M	E ^{+0,15}	N	S	T1	T2	
WUH 12	12	28	5	43,0	21,5	9	29	M4	4,5	75	120	0,64
WUH 16	16	30	5	48,0	24	10	33	M5	5,5	100	150	0,74
WUH 20	20	38	6	56,0	28	11	37	M6	7	100	150	1
WUH 25	25	42	6	60,0	30	14	42	M8	7	120	200	1,2
WUH 30	30	53	8	74,0	37	14	51	M10	9	150	200	1,8
WUH 40	40	60	8	78	39	18	55	M10	8,6	200	300	2,1

Délka podpěr: až do 600 mm
Materiál: legovaný hliník