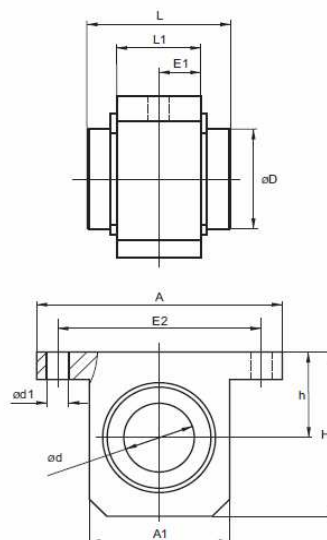
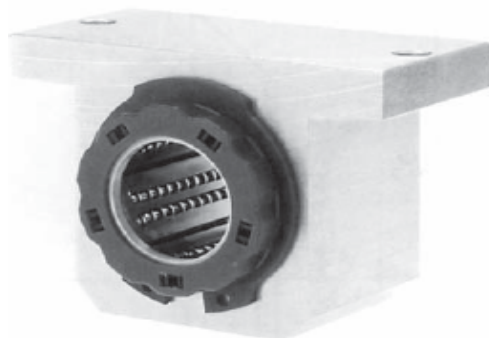




**Lineární sety
serie ALGS**



| Označení | Rozměry (mm) | | | | | | | | | | Unosnost (N) | | Hmotnost (kg) |
|------------|--------------|----|----|----|-----|---------------------|----|----|----|-----|----------------|----------------|---------------|
| | ød | øD | h | H | A | E2 | A1 | L1 | E1 | Ød1 | C _d | C ₀ | |
| ALGS-12-KS | 12 | 22 | 18 | 35 | 52 | 42 ^{+0,15} | 30 | 20 | 10 | 5,3 | 750 | 600 | 0,09 |
| ALGS-16-KS | 16 | 26 | 22 | 41 | 56 | 46 ^{+0,15} | 34 | 22 | 11 | 5,3 | 920 | 730 | 0,12 |
| ALGS-20-KS | 20 | 32 | 25 | 48 | 70 | 58 ^{+0,15} | 40 | 28 | 14 | 6,4 | 1560 | 1300 | 0,25 |
| ALGS-25-KS | 25 | 40 | 30 | 58 | 80 | 68 ^{+0,15} | 50 | 40 | 20 | 6,0 | 2600 | 2290 | 0,49 |
| ALGS-30-KS | 30 | 47 | 35 | 68 | 88 | 76 ^{+0,2} | 58 | 48 | 24 | 6,4 | 3330 | 2910 | 0,78 |
| ALGS-40-KS | 40 | 62 | 45 | 85 | 108 | 94 ^{+0,2} | 74 | 56 | 28 | 8,4 | 5720 | 5100 | 1,28 |