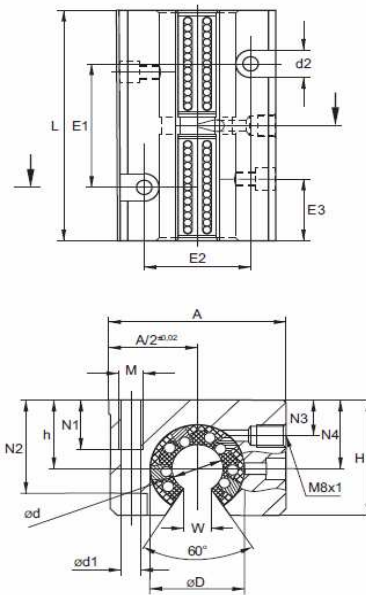
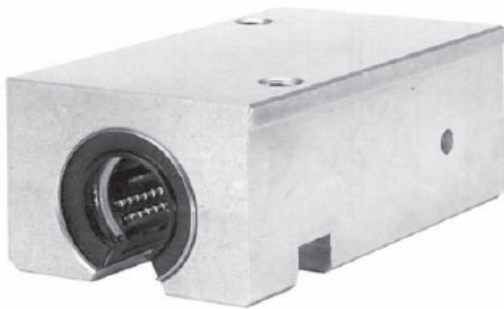




Lineární sety
serie TAG-OP



Označení	Rozměry (mm)																Unosnost (N)		Hmotnost (kg)
	ød	øD	H	H1	H2	H4	H5	A	L	E1	E2	E3	d1	d2	M	W	C _d	C ₀	
TAG-OP-12-KS	12	22	30	18	13	17	25	43	76	40	30	20	5,3	8	6	7	1500	1200	0,22
TAG-OP-16-KS	16	26	35	22	13	22	30	53	84	45	36	22	5,3	8	6	9,4	1840	1460	0,34
TAG-OP-20-KS	20	32	42	25	18	25	24	60	104	55	45	27	6,4	11	8	10,2	3120	2600	0,62
TAG-OP-25-KS	25	40	51	30	22	32	40	78	130	70	54	33,5	8,4	15	10	12,9	5200	4580	1,17
TAG-OP-30-KS	30	47	60	35	26	33	48	87	152	85	62	39,5	10,5	18	12	14,5	6660	5820	1,68
TAG-OP-40-KS	40	62	77	45	34	44	60	108	176	100	80	45,5	13,5	20	16	20,3	11440	10200	3,15