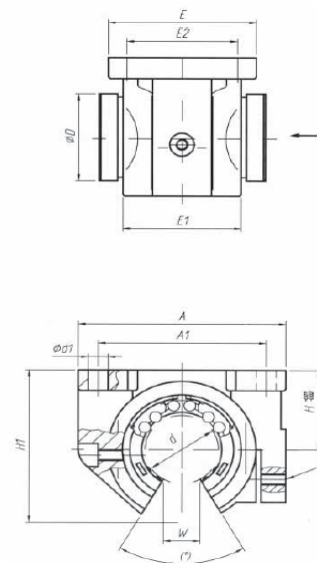
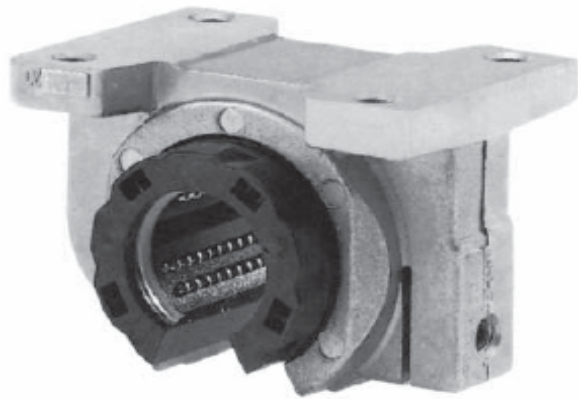




**Lineární sety**  
serie MAG-OPAJ



Označení	Rozměry (mm)										Unosnost (N)				Hmotnost (kg)	
	∅d	∅D	H	H1	A	A1	E	E1	E2	a	d1	w	(°)	C <sub>d</sub>		C <sub>0</sub>
MAG-OPAJ-12-KS	12	22	18	34	42	32 <sup>+0,15</sup>	32	20	23 <sup>+0,15</sup>	5	8	7	60	750	600	0,06
MAG-OPAJ-16-KS	16	26	22	41	50	40 <sup>+0,15</sup>	35	22	26 <sup>+0,15</sup>	5	8	7	60	920	730	0,078
MAG-OPAJ-20-KS	20	32	25	47,5	60	45 <sup>+0,15</sup>	42	28	32 <sup>+0,15</sup>	5	8	7	60	1560	1300	0,16
MAG-OPAJ-25-KS	25	40	30	60	74	60 <sup>+0,15</sup>	54	40	40 <sup>+0,15</sup>	6	10	8	60	2600	2290	0,31
MAG-OPAJ-30-KS	30	47	35	67	84	68 <sup>+0,20</sup>	60	48	45 <sup>+0,20</sup>	7	11	10	60	3330	2910	0,45
MAG-OPAJ-40-KS	40	62	45	87	108	86 <sup>+0,20</sup>	78	56	58 <sup>+0,20</sup>	9	15	13	60	5720	5100	0,81
MAG-OPAJ-50-KS	50	75	50	98	130	108 <sup>+0,20</sup>	70	72	50 <sup>+0,20</sup>	9	15	13	50	8940	7380	1,65