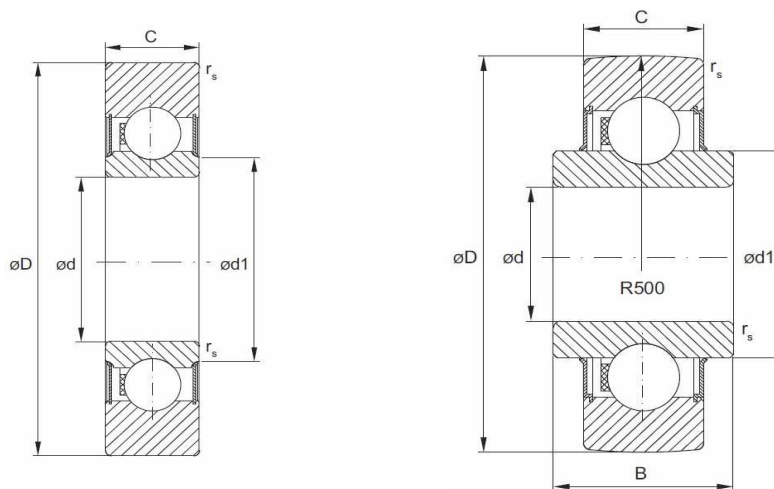


serie
LR..NPP a
LR..RRU



Označení	Rozměry (mm)					Unosnost (N)				Hmotnost (g)
	$\varnothing d$	$\varnothing D$	r_s min	$d1$	B	C_d	C_o	F_r perm	F_{or} perm	
LR 200 NPP	10	32	0,6	15,4		4200	2050	4100	4100	50
LR 201 NPP	12	35	0,6	17,1		5500	2600	4300	5200	50
LR 202 NPP	15	40	0,6	20		6700	3150	6300	6300	70
LR 203 NPP	17	47	0,6	22,5		9100	4200	8400	8400	110
LR 204 NPP	20	52	1	26,5		11800	5400	10200	10700	150
LR 205 NPP	25	62	1	30,3		14900	6800	13500	13500	230
LR 206 NPP	30	72	1	37,4		20800	9200	18300	18300	330
LR 207 NPP	35	80	1,1	42,4		26100	11400	18600	22700	400
LR 209 NPP	45	90	1,1	53,2		30300	13100	12700	21700	450
LR 201 RRU	12	35	0,6	18,5	15	5500	3000	4300	5200	70
LR 202 RRU	15	40	0,6	21,5	14,4	6700	3500	6300	6300	80