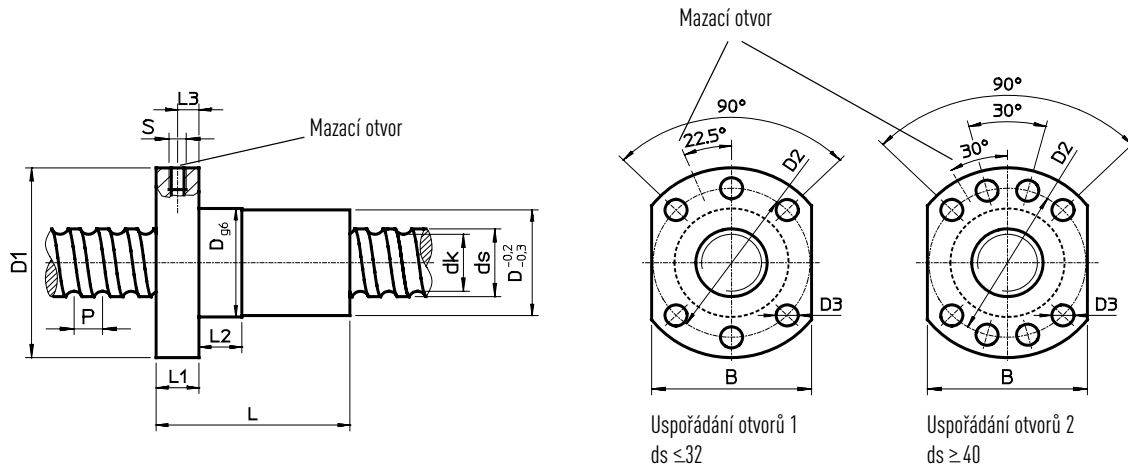


Kuličkové šrouby

Přesně okružované

Jednoduchá matice přírubová



Označení	ds	P	D g6	D1	D2	D3	Uspořádání otvorů	L	L1	L2	L3	S	B	dk	C _{dyn} [N]	C ₀ [N]	Hmotnost [kg]
DEB1605-R-3EF	16	5	28	48	38	5,5	1	40	10	10	5,0	M6	40	13,5	9600	12700	0,17
DEB2005-R-4EF	20	5	36	58	47	6,6	1	52	10	10	5,0	M6	44	17,5	13900	21800	0,29
DEB2505-R-4EF	25	5	40	62	51	6,6	1	52	10	10	5,0	M6	48	22,5	15600	27900	0,31
DEB2510-R-3EF	25	10	40	62	51	6,6	1	65	10	16	5,0	M6	48	21,0	24100	36200	0,35
DEB3205-R-5EF	32	5	50	80	65	9,0	1	60	12	10	6,0	M6	62	29,5	20700	43900	0,66
DEB3210-R-4EF	32	10	50	80	65	9,0	1	85	14	16	7,0	M6	62	27,8	40900	63200	0,82
DEB3220-R-2EB	32	20	50	80	65	9,0	1	80	14	16	7,0	M6	62	27,8	20300	26800	0,66
DEB4005-R-5EF	40	5	63	93	78	9,0	2	69	14	10	7,0	M8x1	70	37,5	22500	54600	1,12
DEB4010-R-4EF	40	10	63	93	78	9,0	2	88	14	16	7,0	M8x1	70	35,8	46800	82600	1,12
DEB4020-R-2EB	40	20	63	93	78	9,0	2	88	14	16	7,0	M8x1	70	35,8	23800	36400	1,13
DEB5005-R-5EF	50	5	75	110	93	11,0	2	69	16	10	8,0	M8x1	85	47,5	24900	69800	1,44
DEB5010-R-4EF	50	10	75	110	93	11,0	2	98	16	16	8,0	M8x1	85	45,8	52800	106800	1,61
DEB5020-R-3EB	50	20	75	110	93	11,0	2	114	16	16	8,0	M8x1	85	45,8	40000	76200	1,91
DEB6310-R-6EF	63	10	90	125	108	11,0	2	120	18	16	9,0	M8x1	95	58,8	84700	210800	2,98
DEB6320-R-4EP	63	20	95	135	115	13,5	2	150	20	25	10,0	M8x1	100	55,4	105000	250000	3,83
DEB6320-R-5EP	63	20	95	135	115	13,5	2	175	20	25	10,0	M8x1	100	55,4	125000	300000	4,30
DEBH6320-R-6GP	60	20	125	165	145	13,5	2	170	25	25	12,0	M8x1	130	50,2	230000	600000	9,40
DEB8010-R-6EF	80	10	105	145	125	13,5	2	120	20	16	10,0	M8x1	110	75,8	93400	269200	3,13
DEB8020-R-4EP	80	20	125	165	145	13,5	2	160	25	25	12,0	M8x1	130	72,4	135000	322000	7,95
DEB8020-R-5EP	80	20	125	165	145	13,5	2	175	25	25	12,0	M8x1	130	72,4	161500	398000	9,25
DEBH8020-R-6GP	78	20	135	175	155	13,5	2	170	25	25	12,5	M8x1	140	68,2	280000	720000	13,00
DEBH8020-R-7GP	78	20	135	175	155	13,5	2	190	25	25	12,5	M8x1	140	68,2	320000	820000	13,60

Neoznačené rozměry v [mm]

- Matice pro přesně okružované kuličkové šrouby
- Připojovací rozměry dle DIN 69051 část 5
- Jednoduchá přírubová matice
- Broušené kuličkové dráhy u matic
- Domečky pro matice viz příslušenství kul. šroubů