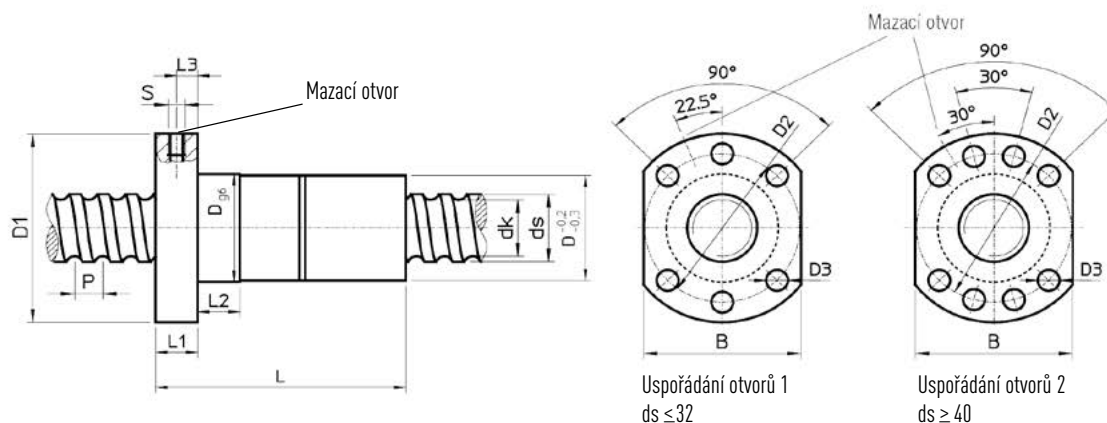


Kuličkové šrouby

Přesně okružované

Dvojitá předepnutá matice přírubová



Označení	ds	P	D g6	D1	D2	D3	Uspořá- dání otvorů	L	L1	L2	L3	S	B	dk	C _{dyn} [N]	C ₀ [N]	Hmot- nost [kg]
DDB1605-R-3EF	16	5	28	48	38	5,5	1	80	10	10	5	M6	40	13,5	9600	12700	0,25
DDB2005-R-4EF	20	5	36	58	47	6,6	1	82	10	10	5	M6	44	17,5	13900	21800	0,42
DDB2505-R-4EF	25	5	40	62	51	6,6	1	95	10	10	5	M6	48	22,5	15600	27900	0,52
DDB2510-R-3EF	25	10	40	62	51	6,6	1	115	10	16	5	M6	48	21,0	24100	36200	0,57
DDB3205-R-5EF	32	5	50	80	65	9,0	1	95	12	10	6	M6	62	29,5	20700	43900	0,97
DDB3210-R-4EF	32	10	50	80	65	9,0	1	138	14	16	7	M6	62	27,8	40900	63200	1,01
DDB3220-R-2EB	32	20	50	80	65	9,0	1	138	14	16	7	M6	62	27,8	20300	26800	1,01
DDB4005-R-5EF	40	5	63	93	78	9,0	2	109	14	10	7	M8x1	70	37,5	22500	54600	1,55
DDB4010-R-4EF	40	10	63	93	78	9,0	2	150	14	16	7	M8x1	70	35,8	46800	82600	2,13
DDB4020-R-2EB	40	20	63	93	78	9,0	2	150	14	16	7	M8x1	70	35,8	23800	36400	1,80
DDB5005-R-5EF	50	5	75	110	93	11,0	2	112	16	10	8	M8x1	85	47,5	24900	69800	2,16
DDB5010-R-4EF	50	10	75	110	93	11,0	2	164	16	16	8	M8x1	85	45,8	52800	106800	2,50
DDB5020-R-3EB	50	20	75	110	93	11,0	2	196	16	16	8	M8x1	85	45,8	40000	76200	4,34
DDB6310-R-6EF	63	10	90	125	108	11,0	2	205	18	16	9	M8x1	95	58,8	84700	210800	4,34
DDB6320-R-4EP	63	20	95	135	115	13,5	2	270	20	25	10	M8x1	100	55,4	120000	250000	6,95
DDB8010-R-6EF	80	10	105	145	125	13,5	2	205	20	16	10	M8x1	110	75,8	93400	269200	4,71
DDB8020-R-4EP	80	20	125	165	145	13,5	2	280	25	25	12	M8x1	130	72,4	135000	322000	13,8

Neoznačené rozměry v [mm]

- Matice pro přesně okružované kuličkové šrouby
- Připojovací rozměry dle DIN 69051 část 5
- Jednoduchá přírubová matice
- Broušené kuličkové dráhy u matic
- Domečky pro matice viz příslušenství kul. šroubů