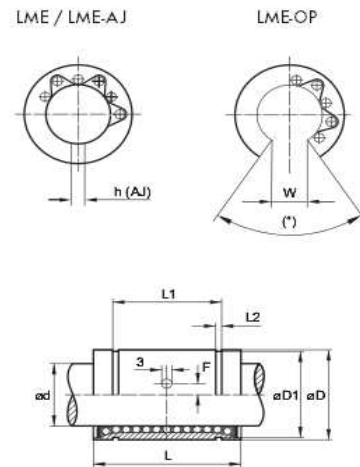




Kuličková pouzdra serie LME



Označení	Rozměry (mm)										Unosnost		Hmotnost (kg)
	ød	øD	L	L1	L2	D1	h	W	(°)	F	C _d	C _o	
LME 05 UU	5	12	22 ^{-0,2}	14,5 ^{-0,2}	1,1	11,5	1				210	270	0,011
LME 08 UU	8	16	25 ^{-0,2}	16,5 ^{-0,2}	1,1	15,2	1				270	410	0,02
LME 12 UU	12	22	32 ^{-0,2}	22,9 ^{-0,2}	1,3	21	1,5	7,5	78	1,35	520	800	0,041
LME 16 UU	16	26	36 ^{-0,2}	24,9 ^{-0,2}	1,3	24,9	1,5	10	78	0	590	910	0,057
LME 20 UU	20	32	45 ^{-0,2}	31,5 ^{-0,2}	1,6	30,3	2	10	60	0	880	1400	0,091
LME 25 UU	25	40	58 ^{-0,3}	44,1 ^{-0,2}	1,9	37,5	2	13	60	1,5 ⁽¹⁾	1000	1600	0,215
LME 30 UU	30	47	68 ^{-0,3}	52,1 ^{-0,2}	1,9	44,5	2	13	50	2	1600	2800	0,325
LME 40 UU	40	62	80 ^{-0,3}	60,6 ^{-0,2}	2,2	59	3	17	50	1,5	2200	4100	0,705
LME 50 UU	50	75	100 ^{-0,3}	77,6 ^{-0,2}	2,7	72	3	21	50	2,5	3900	8100	1,13
LME 60 UU	60	90	125 ^{-0,4}	101,7 ^{-0,4}	3,2	86,5	3	27	54		4800	10200	2,05

LME ..
LME .. AJ
LME .. OP

UU - oboustranně krytované

příklad značení:
LME 12 UU = KB 12 PP = LBCR 12 2LS