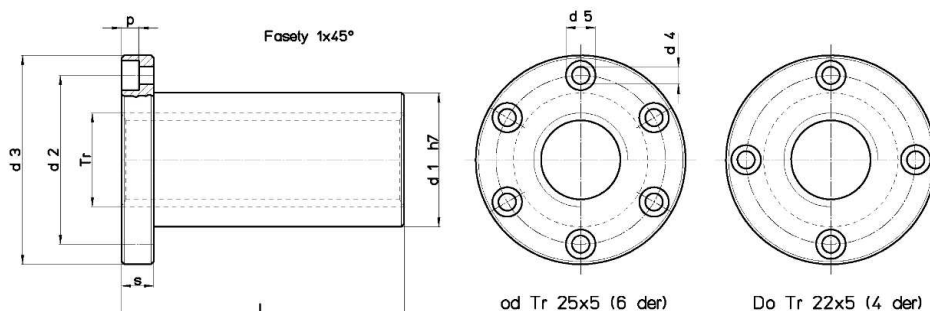


Trapézové matice HDL -
přírubová,
bronzová



Nut Stock no. RIGHT	Nut Stock no. LEFT	Diameter X lead	Thread starts	d1 mm	d2 mm	d3 mm	d4 mm	d5 mm	p mm	L mm	s mm	no. screw holes	Fastening screws (class 8,8)	Weight Kg/each	At mm ² (1)
HDL 14 A R	HDL 14 A L	Tr 14x4	1	20	30	42	5,5	9,5	5,2	42	10	4	M5	0,151	790
HDL 16 A R	HDL 16 A L	Tr 16x4	1	22	32	45	5,5	9,5	5,2	48	10	4	M5	1,183	1056
HDL 16 B R	X	Tr 16x8 (P4)	2	22	32	45	5,5	9,5	5,2	48	10	4	M5	1,183	1056
HDL 18 A R	HDL 18 A L	Tr 18x4	1	25	35	48	5,5	9,5	5,2	54	10	4	M5	0,233	1356
HDL 20 A R	HDL 20 A L	Tr 20x4	1	30	40	52	5,5	9,5	5,2	60	12	4	M5	0,368	1696
HDL 20 B R	X	Tr 20x8 (P4)	2	30	40	52	5,5	9,5	5,2	60	12	4	M5	0,368	1696
HDL 22 A R	HDL 22 A L	Tr 22x5	1	30	40	52	5,5	9,5	5,2	60	12	4	M5	0,338	1838
HDL 25 A R	HDL 25 A L	Tr 25x5	1	35	48	62	6,5	11	6,5	75	15	6	M6	0,586	2650
HDL 25 B R	X	Tr 25x10 (P5)	2	35	48	62	6,5	11	6,5	75	15	6	M6	0,586	2650
HDL 25 E R	X	Tr 25x25 (P5)	5	35	48	62	6,5	11	6,5	75	15	6	M6	0,586	2650
HDL 28 A R	HDL 28 A L	Tr 28x5	1	40	53	68	6,5	11	6,5	90	18	6	M6	0,903	3600
HDL 28 B R	X	Tr 28x10 (P5)	2	40	53	68	6,5	11	6,5	90	18	6	M6	0,903	3600
HDL 30 A R	HDL 30 A L	Tr 30x6	1	40	53	68	6,5	11	6,5	90	18	6	M6	0,841	3816
HDL 30 B R	X	Tr 30x12 (P6)	2	40	53	68	6,5	11	6,5	90	18	6	M6	0,841	3816
HDL 30 R R	HDL 30 R L	Tr 30x3	1	40	53	68	6,5	11	6,5	90	18	6	M6	0,784	3816
HDL 32 A R	HDL 32 A L	Tr 32x6	1	40	53	68	6,5	11	6,5	90	18	6	M6	0,765	4100
HDL 35 A R	HDL 35 A L	Tr 35x6	1	50	63	78	8,5	14	8,5	105	20	6	M8	1,439	5277
HDL 40 A R	HDL 40 A L	Tr 40x7	1	55	68	84	8,5	14	8,5	120	25	6	M8	1,937	6880
HDL 40 I R	X	Tr 40x10	1	55	68	84	8,5	14	8,5	120	25	6	M8	1,986	6597
HDL 40 B R	X	Tr 40x14 (P7)	2	55	68	84	8,5	14	8,5	120	25	6	M8	1,937	6597
HDL 40 Q R	X	Tr 40x4	1	55	68	84	8,5	14	8,5	120	25	6	M8	1,929	6597
HDL 50 O R	X	Tr 50x6	1	65	80	100	10,5	17	10,5	150	30	6	M10	3,007	10840
HDL 50 A R	HDL 50 A L	Tr 50x8	1	65	80	100	10,5	17	10,5	150	30	6	M10	3,075	10840
HDL 50 I R	X	Tr 50x10	1	65	80	100	10,5	17	10,5	150	30	6	M10	3,127	10600
HDL 60 A R	HDL 60 A R	Tr 60x9	1	75	95	120	12,5	19	12,5	180	35	6	M12	4,797	15700

Materiál: Cu Sn12 – C

www.ebeco.cz

ebeco cz, s.r.o.