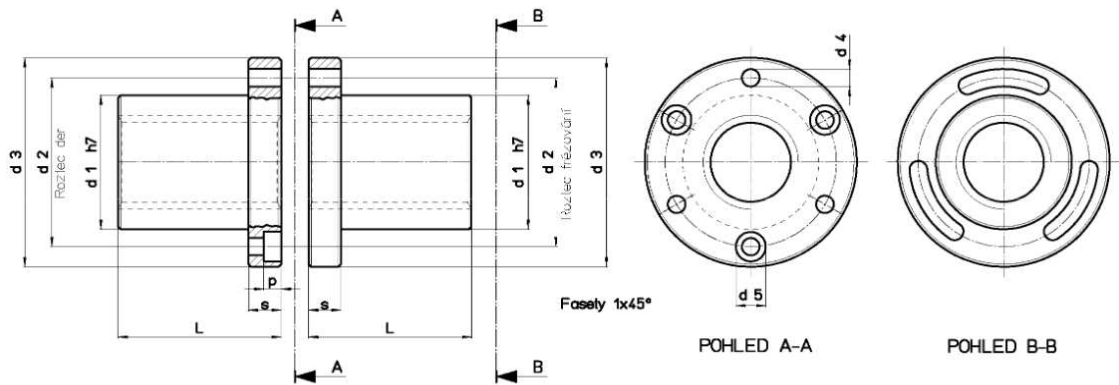


Trapézové matice CDF –
dvoubřítá,
přírubová,
bronzová



Nut Stock no.	Nut Stock no.	Diameter X	Thread starts	d1 mm	d2 mm	d3 mm	d4 mm	d5 mm	p mm	L mm	s mm	no. screw holes	Fastening screws (class 8,8)	Weight Kg/each	At mm ² (1)
RIGHT	LEFT	lead													
CDF 25 B R	X	Tr 25x10 (P5)	2	35	48	62	6,5	11	6,5	45	12	6	M6	0,786	1590
CDF 25 E R	X	Tr 25x25 (P5)	5	35	48	62	6,5	11	6,5	45	12	6	M6	0,786	1590
CDF 28 B R	X	Tr 28x10 (P5)	2	40	53	68	6,5	11	6,5	50	12	6	M6	1,064	2000

Materiál: Cu Sn12 – C

www.ebeco.cz

ebeco cz, s.r.o.