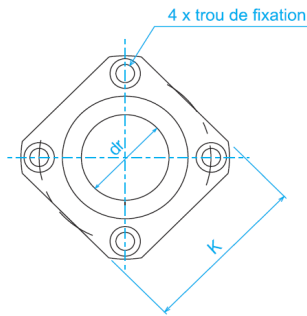
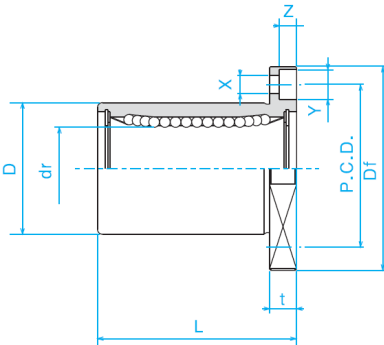




**Kuličková pouzdra
serie LMK**



Type	Number of ball circuits	Dimensions – mm							XxYxZ	Basic load		Weight g
		dr	D	L	Df	K	t	P.C.D		Dyn.	Stat.	
										C	Co	
LMK 6	4	6	12	19	28	22	5	20	3,5x6x3,1	210	270	18
LMK 8	4	8	15	24	32	25	5	24	3,5x6x3,1	280	400	29
LMK 10	4	10	19	29	40	30	6	29	4,5x7,5x4,1	380	560	52
LMK 12	4	12	21	30	42	32	6	32	4,5x7,5x4,1	520	800	57
LMK 13	4	13	23	32	43	34	6	33	4,5x7,5x4,1	520	800	72
LMK 16	5	16	28	37	48	37	6	38	4,5x7,5x4,1	790	1200	104
LMK 20	5	20	32	42	54	42	8	43	5,5x9x5,1	900	1400	145
LMK 25	6	25	40	59	62	50	8	51	5,5x9x5,1	1000	1600	300
LMK 30	6	30	45	64	74	58	10	60	6,6x11x6,1	1600	2800	378
LMK 35	6	35	52	70	82	64	10	67	6,6x11x6,1	1700	3200	560
LMK 40	6	40	60	80	96	75	13	78	9x14x8,1	2200	4100	880
LMK 50	6	50	80	100	116	92	13	98	9x14x8,1	3900	8100	2000