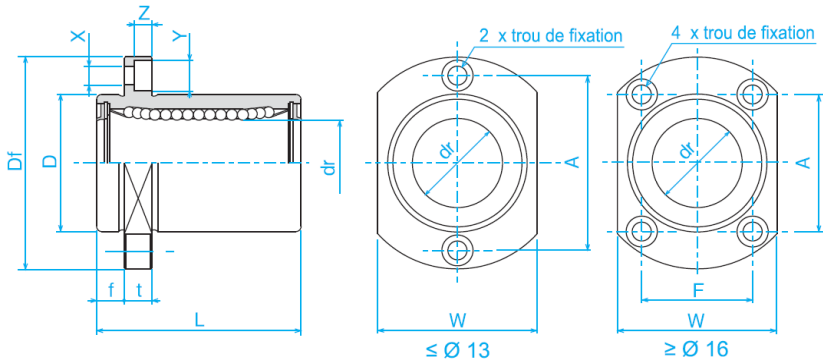




**Kuličková pouzdra  
serie LMTE**



Type	Number of ball circuits	Dimensions – mm												Eccentricity $\mu\text{m}$	Basic load		Weight g	
		dr		D		L		I	$D_1$	W	H	A	F		$d_1 \times d_2 \times h$	Dyn.		Stat.
		Tol. $\mu\text{m}$		Tol. $\mu\text{m}$		+/- 0,3	C									Co		
LMT 12 E	4	12	0/-9	21	0/-16	30	6	42	27	6	32	X	4,5x7,5x4,1	12	510	784	68	
LMT 16 E	5	16	0/-9	28	0/-16	37	6	48	34	6	31	22	4,5x7,5x4,1	12	774	1180	112	
LMT 20 E	5	20	0/-10	32	0/-19	42	8	54	38	8	36	24	5,5x9x5,1	15	882	1370	167	
LMT 25 E	6	25	0/-10	40	0/-19	59	8	62	46	8	40	32	5,5x9x5,1	15	980	1570	325	
LMT 30 E	6	30	0/-10	45	0/-19	64	10	74	51	10	49	35	6,6x11x6,1	15	1570	2740	388	