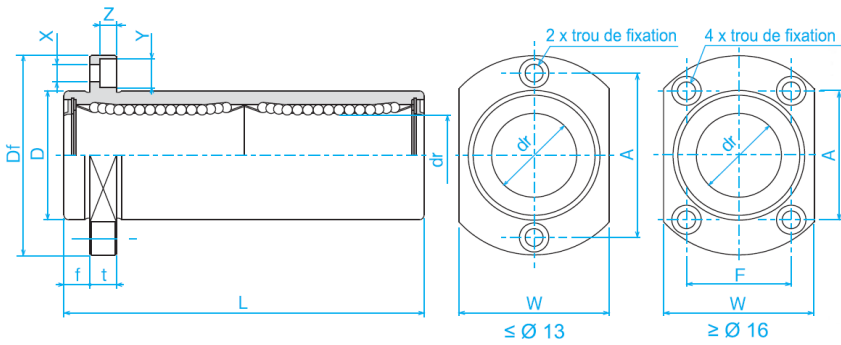




**Kuličková pouzdra
serie LMT-LE**



Type	Number of ball circuits	Dimensions – mm												Eccentricity µm	Basic load		Weight g	
		dr		D		L		I	D ₁	W	H	A	F		d ₁ x d ₂ x h	Dyn.		Stat.
		Tol. µm		Tol. µm		+/- 0,3	C									Co		
LMT 12 LE	4	12	0/-10	21	0/-16	57	6	42	27	6	32	X	4,5x7,5x4,1	15	813	1570	102	
LMT 16 LE	5	16	0/-10	28	0/-16	70	6	48	34	6	31	22	4,5x7,5x4,1	15	1230	2350	182	
LMT 20 LE	5	20	0/-12	32	0/-19	80	8	54	38	8	36	24	5,5x9x5,1	20	1400	2740	247	
LMT 25 LE	6	25	0/-12	40	0/-19	112	8	62	46	8	40	32	5,5x9x5,1	20	1560	3140	525	
LMT 30 LE	6	30	0/-12	45	0/-19	123	10	74	51	10	49	35	6,6x11x6,1	20	2490	5490	645	