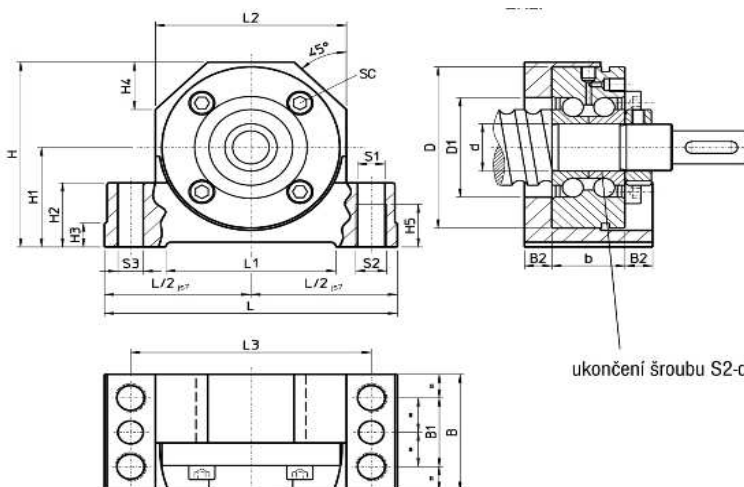


**Pevné uložení
kuličkových
šroubů
radioaxiálním
ložiskem**



Šroub	Označení	L	L1	L2	L3	H	H1	H2	H3	H4	H5	d	D	D1	b
							JS7								
12x4	SFA-06	62	34	38	50	41	22	13	5	11	9	63	30	19	12
16x5	SFA10	86	52	52	68	58	32	22	7	15	15	10	50	32	20
20x5	SFA-12	94	52	60	77	64	34	22	7	17	15	12	55	32	25
25x5	SFA-17	108	65	66	88	72	39	27	10	19	18	17	62	36	25
25x10	SFA-17	108	65	66	88	72	39	27	10	19	18	17	62	36	25
32x5	SFA-20	112	65	73	92	78	42	27	10	20	18	20	68	42	28
32x10	SFA-20	112	65	73	92	78	42	27	10	20	18	20	68	42	28
32x20	SFA-20	112	65	73	92	78	42	27	10	20	18	20	68	42	28
40x5	SFA-30	126	82	84	105	92	50	32	13	23	21	30	80	52	28
40x10	SFA-30	126	82	84	105	92	50	32	13	23	21	30	80	52	28
40x20	SFA-30	126	82	84	105	92	50	32	13	23	21	30	80	52	28
50x5	SFA-40	146	82	104	125	112	60	32	13	30	21	40	100	66	34
50x10	SFA-40	146	82	104	125	112	60	32	13	30	21	40	100	66	34
50x20	SFA-40	146	82	104	125	112	60	32	13	30	21	40	100	66	34